

Новый мировой лидер в промышленности



Lebe

Дуплексный сетчатый фильтр
Симплексный сетчатый фильтр
Т-образный сетчатый фильтр
У-образные сетчатый фильтр
Сетчатый фильтр конусного типа
Экранные элементы
Картриджные фильтры
Камера рукавных фильтров

Проходной сетчатый фильтр
Корзиночный сетчатый фильтр
Водяной сетчатый фильтр
Конусный и временный сетчатый фильтр

Lebe Lebe Industrial Co., Ltd

Новый мировой лидер в
промышленности

УПРАВЛЕНИЕ

По всем вопросам обращайтесь в компанию "ТИ-СИСТЕМС":
Тел/факс: +7(495)7774788, 5007154, 55, 65, 7489626, +7(925)7489127, 28, 29
Электронная почта: info@tisis.ru Интернет: www.tisis.ru www.tisis.kz www.tisis.by



lebe

Промышленная корпорация

Тонкая искусная работа

Нескончаемые попытки развивать технологии для наилучшего качества продукции
Непрерывная научно-исследовательская работа
Непрерывная обратная связь по вопросам контроля качества

Нацеленность на
удовлетворение заказчиков

Дружелюбная и внимательное отношении к вопросам наших клиентов
Своевременная поставка продукции / оплата

Энтузиазм / Страсть

Брать инициативу и показывать пример.
Никогда не откладывать, а делать сейчас.
Всегда пробовать лучшее.

Содержание

06 Квалификация и патенты



08 Введение



10 Дуплексные корзиночные фильтры



12 Симплексные корзиночные фильтры



16 Т – образные сетчатые фильтры



18 Y – образные сетчатые фильтры



20 Сетчатые фильтры конусного типа



22 Экранные элементы



24

Картриджные фильтры



28

Камеры рукавных фильтров



32

Специальная продукция



38

Основные заказчики

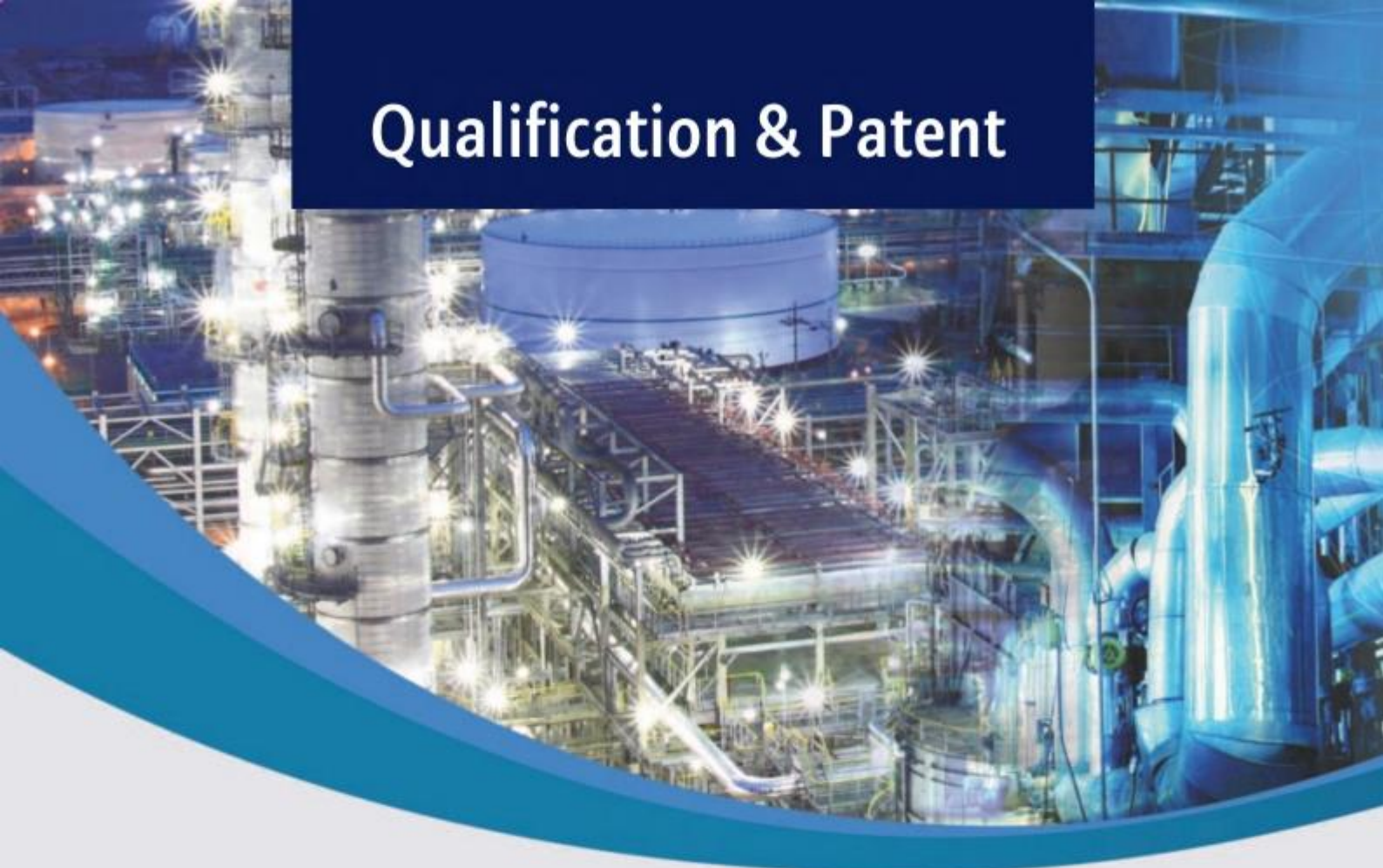


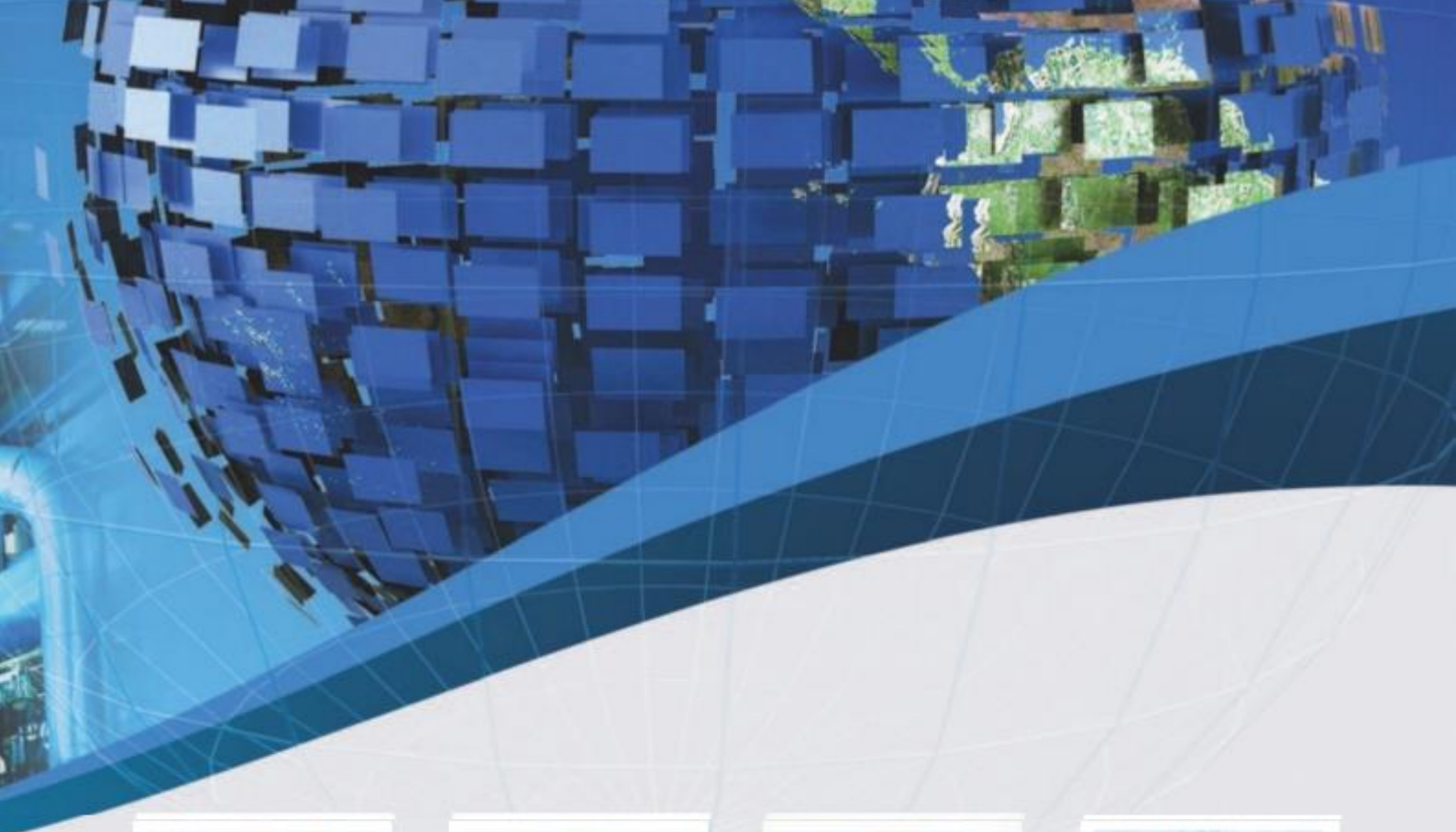
39

Основные поставки



Qualification & Patent





Введение

Слово директора



LeBe является промышленной корпорацией, которая специализируется на импорте, производстве и продажах промышленных фильтров / систем фильтрации, способствующих очищению окружающей среды, для бытового и промышленного оборудования, путем использования фильтрации различных типов загрязненных сред. Все наши сотрудники работают согласно концепции «Наше будущее находится там, где потребности наших клиентов», основанной на 20 годах опыта и знаний. Нашей целью является производство и поставка продукции наилучшего качества, и мы гордимся нашей квалификацией.

Sang Su Lee,
Генеральный директор



Миссия корпорации

LeBe стремится стать наиболее конкурентоспособной компанией в своем сегменте. Показать наилучшие результаты в технологиях, качестве, своевременной поставке и обслуживании среди компаний. Создавая больше возможностей для трудоустройства в своем регионе, компания помогает талантливым молодым людям реализовать свои мечты.

История

- 1995. 10 Основание LeBe
- 1996. 03 Эксклюзивное агентское соглашение с PARKER Hannifin Filter Group в Корею
- 1998. 03 Эксклюзивное агентское соглашение с Группой по производству химических фильтров Toray
- 2000. 10 Регистрация LeBe Industrial Co., LTD.
- 2004. 09 Получение сертификата ISO 9001 : 2000
- 2005. 07 Строительство эксклюзивного научно-исследовательского центра
- 2007. 03 Получение сертификата INNO-BIZ (Инновационного бизнеса) и венчурной компании
- 2008. 03 Сертификат о чистоте рабочего места, полученный от Агентства Кореи по производственной безопасности и охране здоровья
- 2009. 02 Получение Сертификата надежности масляных сетчатых фильтров ('R' mark)
- 2011. 10 Утверждение Технических условий на сварочные работы и Аттестация способов сварки от Корейского судоходного регистра
- 2011. 12 Учреждение в Пусане дочерней компании, VMS Industrial Co., Ltd.
- 2014. 10 Новое строительство научно-исследовательского института
- 2015. 08 Получение сертификатов ISO 14001:2004 и OHSAS 18001:2007

Профиль компании:

Название:	LeBe Industrial Co., Ltd.
Генеральный директор:	Sang Su Lee
Фабрика и офисный центр:	Ульсан
Научно-исследовательский центр:	Ульсан



Фабрика и офисный центр: Ульсан, Корея



Научно-исследовательский центр: Ульсан, Корея

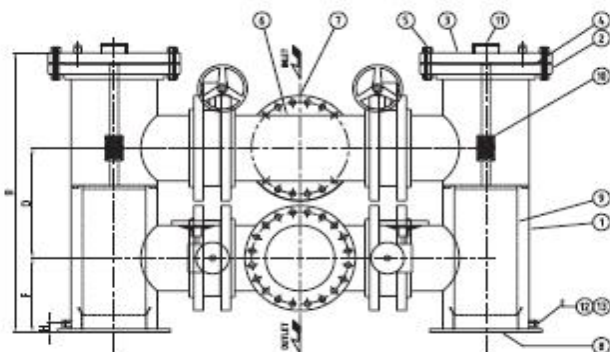
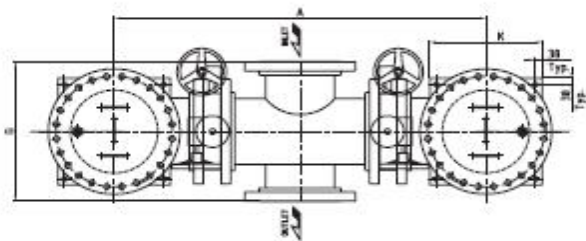
Дуплексные корзиночные сетчатые фильтры



Сетчатый фильтр дуплексного типа способствует непрерывному потоку жидкости во время очистки. Для очищения загрязненной корзины не требуется остановка оборудования, таким образом, процесс не прерывается.

- Переход от одной корзины к другой осуществляется за счет поворота одинарного рычага
- Резьбовые соединения находятся на боковой и нижней частях обеих камер корзины, таким образом, при необходимости технологическая жидкость может полностью спускаться
- Корзины большой емкости увеличивают время эксплуатации и сокращают частоту очистки
- Уплотнительные кольца с двойным штоком обеспечивают хорошее уплотнение даже при наиболее напряженных условиях эксплуатации
- Уникальные усиленные разъемы не требуют регулировки и разработаны для самого длительного срока службы
- Камера поршневого уплотнения с легко открывающимися крепежами позволяет легко и быстро убирать корзины для очистки без каких-либо инструментов
- Низкопрофильная конструкция в сочетании с полноразмерными корзинами предусматривает легкую установку без снижения перепада давления

24" - 14"



NO	PARTS
1	BODY PIPE
2	BODY FLANGE
3	COVER FLANGE
4	GASKET
5	STUD BOLT/NUTS
6	LINE PIPE
7	LINE FLANGE
8	BOTTOM PLATE
9	ELEMENT
10	WAKE RATE BRACKET
11	HANDLE
12	H-DRUG FOR DRAIN/VENT
13	PLUG FOR DRAIN/VENT

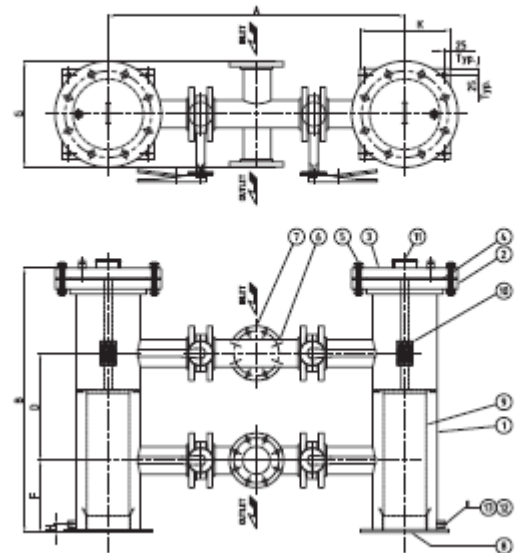
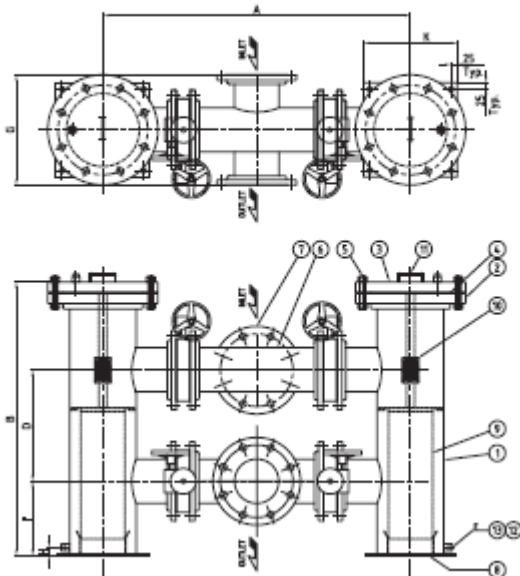
Размеры

CONN. SIZE		Body Size (NPS)	A (mm)	B (mm)	C (mm)	D (mm)	E (inch)	F (mm)	G (mm)	H (mm)	K (mm)	L (mm)	WEIGHT (kg)
DN	NPS												
350	14"	20"	2,134	1,600	508	685	1-1/2"	406	813	102	584	25	1,814
400	16"	24"	2,184	1,727	610	685	1-1/2"	457	864	102	660	29	2,123
450	18"	24"	2,286	1,753	610	762	2"	483	965	121	660	29	2,813
500	20"	30"	2,692	2,286	762	914	2"	559	1,016	121	965	29	4,037
600	24"	30"	3,073	2,540	762	1219	2"	610	1,168	121	965	29	4,559



12" - 8"

6" - 2"



NO	PARTS
1	BODY PIPE
2	BODY FLANGE
3	COVER FLANGE
4	GASKET
5	STUD BOLT/NUTS
6	LINE PIPE
7	LINE FLANGE
8	BOTTOM PLATE
9	ELEMENT
10	NAME PLATE/BRAKET
11	HANDLE
12	HOLES FOR DRAIN/VENT
13	PLUG FOR DRAIN/VENT

Размеры

CONN. SIZE		Body Size (NPS)	A (mm)	B (mm)	C (mm)	D (mm)	E (inch)	F (mm)	G (mm)	H (mm)	K (mm)	L (mm)	WEIGHT (kg)
DN	NPS												
50	2"	6"	895	884	168	406	1"	305	203	76	203	19	156
80	3"	6"	1,003	965	168	406	1"	356	318	76	203	19	195
100	4"	8"	1,111	1,041	219	457	1"	356	368	76	254	19	317
150	6"	10"	1,346	1,087	273	457	1"	356	470	76	305	19	499
200	8"	12"	1,429	1,168	324	635	1-1/2"	254	565	83	432	19	815
250	10"	16"	1,645	1,321	406	660	1-1/2"	254	641	89	483	19	1,042
300	12"	18"	1,842	1,372	457	711	1-1/2"	305	743	102	533	25	1,586

Симплексные корзиночные сетчатые фильтры

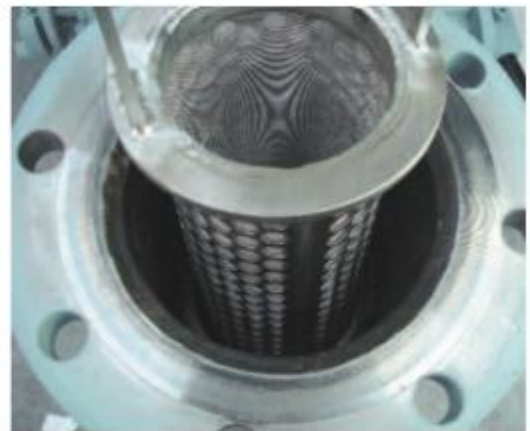


Подбор сетчатого фильтра

Размер корзиночный сетчатых фильтров должен всегда контролироваться, чтобы избежать максимально допустимого перепада давления выбранного сетчатого фильтра и комбинации с корзиной во время очистки.

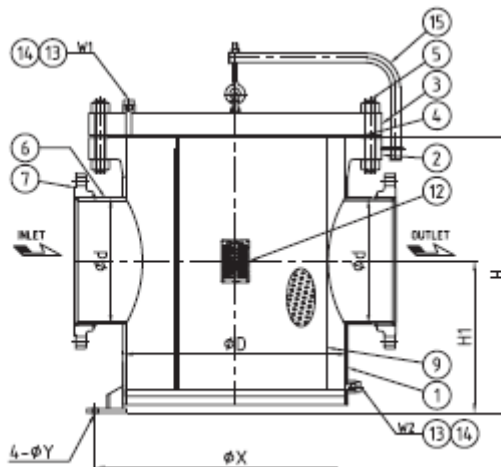
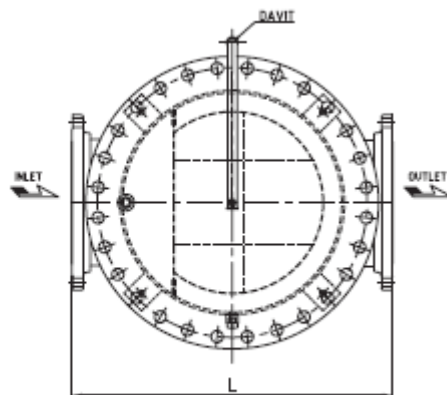
Измерения размеров будет определять потерю давления для сетчатого фильтра и корзины, и, таким образом, гарантировать удовлетворительную работу фильтра и самый длительный из возможных срок службы. Наша команда по продажам будет рада обсудить с Вами Ваши требования и подобрать подходящий сетчатый фильтр.





Корзиночные сетчатые фильтры большого размера

Сетчатые фильтры большого размера разработаны для применений с интенсивным потоком или там, где требуется более низкая высота фильтров из-за ограниченного пространства для технического обслуживания.



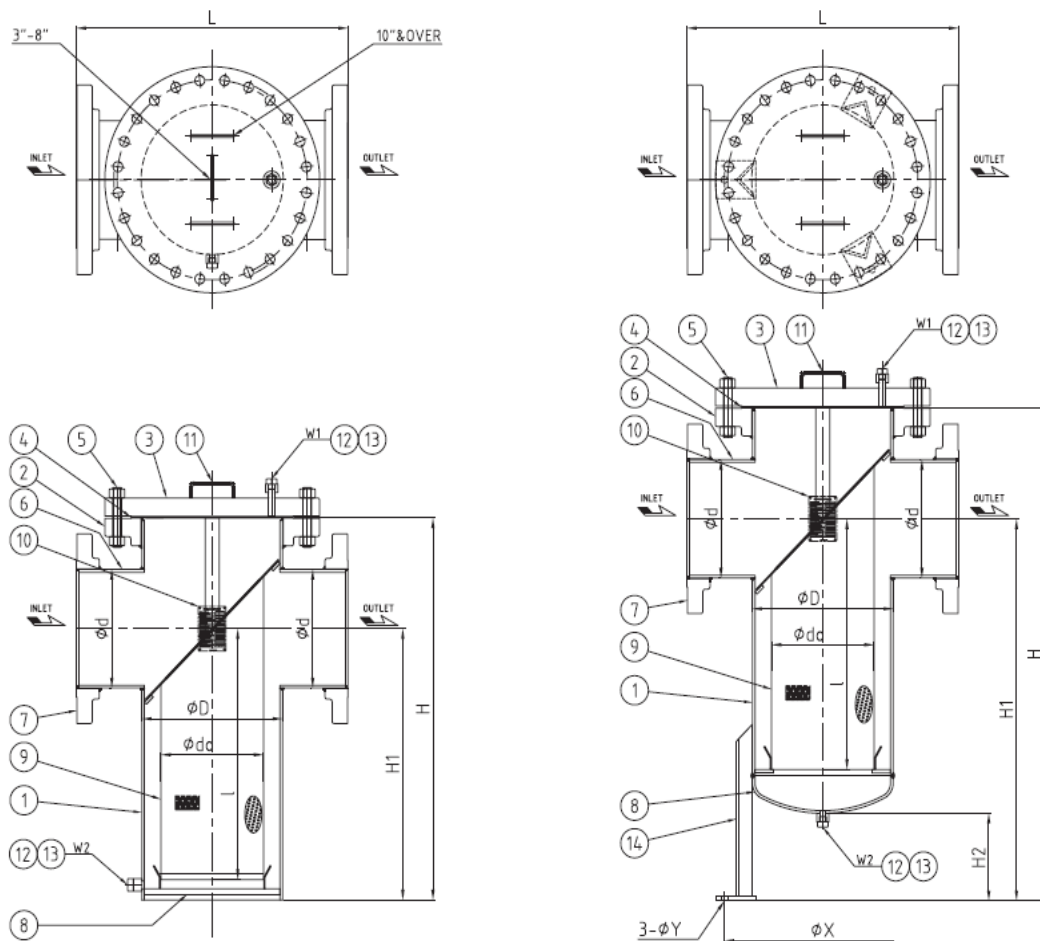
NO	PARTS
1	BODY PIPE
2	BODY FLANGE
3	COVER FLANGE
4	GASKET
5	STUD BOLT/NUTS
6	LINE PIPE
7	LINE FLANGE
8	BOTTOM PLATE
9	ELEMENT
10	GUIDE - 1
11	GUIDE - 2
12	NAME PLATE/BACKET
13	WPLG for DRAIN/VENT
14	PLUG for DRAIN/VENT
15	DAVIT

Размеры для CL.150

CONN. SIZE		L (mm)	D (inch)	H (mm)	H ₁ (mm)	VENT / DRAIN		SUPPORT LEG			WEIGHT(kg)
DN	NPS					W ₁	W ₂	φ X	φ Y	BOLT SIZE	
450	18"	1,160	32"	1,000	550	1"	1"	930	23	M20	986
500	20"	1,240	34"	1,140	620	1"	1"	1,030	23	M20	1,228
550	22"	1,280	36"	1,140	620	1"	1"	1,080	23	M20	1,372
600	24"	1,280	36"	1,280	680	1"	1"	1,080	23	M20	1,462
650	26"	1,500	40"	1,650	1,000	1"	1"	1,240	26	M22	1,839
700	28"	1,500	40"	1,650	1,000	1"	1"	1,240	26	M22	1,880
750	30"	1,800	48"	1,850	1,100	1"	1"	1,460	26	M22	2,806
800	32"	1,800	48"	1,850	1,100	1"	1"	1,460	26	M22	2,847

Симплексные корзиночные сетчатые фильтры

SB 1

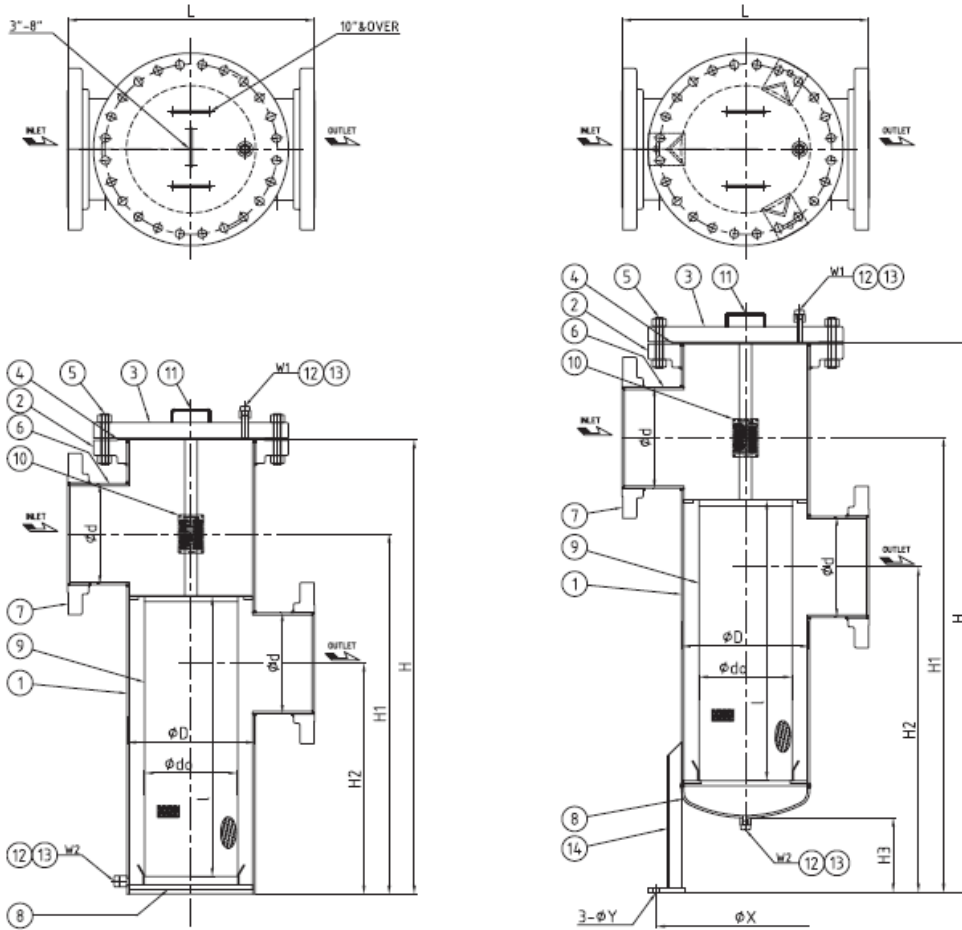


NO	PARTS
1	BODY PIPE
2	BODY FLANGE
3	COVER FLANGE
4	GASKET
5	STUD BOLT/NUTS
6	LINE PIPE
7	LINE FLANGE
8	BOTTOM PLATE
9	ELEMENT
10	NAME PLATE/BRACKET
11	HANDLE
12	H-CPLG for DRAIN/VENT
13	PLUS for DRAIN/VENT
14	LEG

Размеры для CL.150 & CL.300

CONN. SIZE		L (mm)		D	H	H ₁	H ₂	ELEMENT		VENT/DRAIN		SUPPORT LEG			WEIGHT(kg)	
DN	NPS	CL.150	CL.300	(NPS)	(mm)	(mm)	(mm)	Ødα(mm)	l(mm)	W ₁	W ₂	ØX(mm)	ØY(mm)	BOLT SIZE	CL.150	CL.300
25	1"	180	260	3"	260	160	-	40	120	3/8"	3/8"	-	-	-	13	19
32	1-1/4"	200	260	3"	265	160	-	40	120	3/8"	3/8"	-	-	-	13	20
40	1-1/2"	260	340	4"	295	175	-	70	130	3/8"	1/2"	-	-	-	25	38
50	2"	260	340	4"	295	175	-	70	130	3/8"	1/2"	-	-	-	26	39
65	2-1/2"	330	390	5"	350	220	-	90	170	1/2"	1/2"	-	-	-	37	56
80	3"	340	430	6"	400	260	-	110	200	1/2"	1/2"	-	-	-	47	72
100	4"	400	500	8"	470	310	-	140	250	1/2"	1/2"	-	-	-	76	119
125	5"	480	580	10"	550	370	-	190	305	1/2"	3/4"	-	-	-	118	193
150	6"	500	600	10"	620	430	-	190	365	1/2"	3/4"	-	-	-	126	196
200	8"	560	680	12"	770	540	-	240	465	1/2"	3/4"	-	-	-	198	299
250	10"	610	760	14"	860	590	-	270	500	1/2"	1"	-	-	-	262	409
300	12"	700	840	16"	970	650	-	300	550	1/2"	1"	-	-	-	372	547
350	14"	750	900	18"	1,550	1,200	300	330	750	1"	1"	650	23	M20	524	-
400	16"	800	980	20"	1,690	1,340	300	370	870	1"	1"	710	23	M20	661	-
450	18"	900	1,050	22"	1,870	1,450	300	420	1,000	1"	1"	740	23	M20	843	-
500	20"	1,000	1,100	24"	2,060	1,610	300	460	1,150	1"	1"	820	27	M24	1067	-
600	24"	1,300	1,350	30"	2,210	1,760	300			1"	1"		27	M24		

SB 2



NO	PARTS
1	BODY PIPE
2	BODY FLANGE
3	COVER FLANGE
4	GASKET
5	STUD BOLT/NUTS
6	LINE PIPE
7	LINE FLANGE
8	BOTTOM PLATE
9	ELEMENT
10	NAME PLATE/BACKET
11	HANDLE
12	H-CPLG for DRAIN/VENT
13	PLUG for DRAIN/VENT
14	LEG

Размеры для CL.150 и CL.300

CONN. SIZE		L		D (NPS)	H mm	H ₁ mm	H ₂ mm	H ₃ mm	ELEMENT		VENT/DRAIN		SUPPORT LEG			WEIGHT(kg)	
DN	NPS	CL.150	CL.300						Ødo(mm)	l(mm)	W ₁	W ₂	ØX(mm)	ØY(mm)	BOLT SIZE	CL.150	CL.300
25	1"	180	260	3"	280	180	110	-	40	120	3/8"	3/8"	-	-	-	13	19
32	1-1/4"	200	260	3"	285	180	110	-	40	120	3/8"	3/8"	-	-	-	14	21
40	1-1/2"	260	340	4"	340	220	120	-	70	130	3/8"	1/2"	-	-	-	25	38
50	2"	260	340	4"	340	220	120	-	70	130	3/8"	1/2"	-	-	-	27	39
65	2-1/2"	330	390	5"	400	270	160	-	90	170	1/2"	1/2"	-	-	-	38	57
80	3"	340	430	6"	460	320	180	-	110	200	1/2"	1/2"	-	-	-	49	74
100	4"	400	500	8"	550	390	220	-	140	250	1/2"	1/2"	-	-	-	79	121
125	5"	480	580	10"	630	450	260	-	190	305	1/2"	3/4"	-	-	-	122	187
150	6"	500	600	10"	720	530	310	-	190	365	1/2"	3/4"	-	-	-	131	201
200	8"	560	680	12"	900	670	390	-	240	465	1/2"	3/4"	-	-	-	207	308
250	10"	610	760	14"	1,010	740	420	-	270	500	1/2"	1"	-	-	-	275	422
300	12"	700	840	16"	1,170	850	450	-	300	550	1/2"	1"	-	-	-	396	571
350	14"	750	900	18"	1,750	1,400	950	300	330	750	1"	1"	650	23	M20	553	-
400	16"	800	980	20"	1,970	1,590	1,070	300	370	870	1"	1"	710	23	M20	719	-
450	18"	900	1,050	22"	2,190	1,770	1,170	300	420	1,000	1"	1"	740	23	M20	908	-
500	20"	1,000	1,100	24"	2,380	1,930	1,280	300	460	1,150	1"	1"	820	27	M24	1145	-
600	24"																

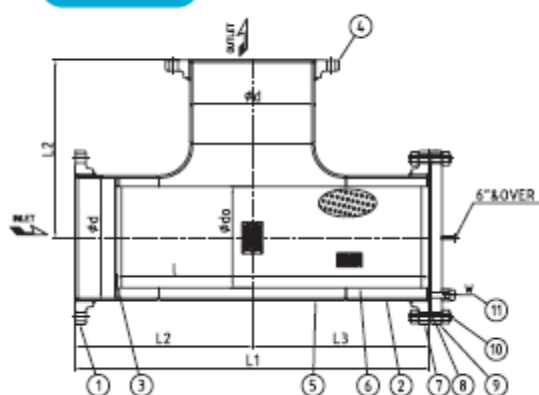
T – образные сетчатые фильтры



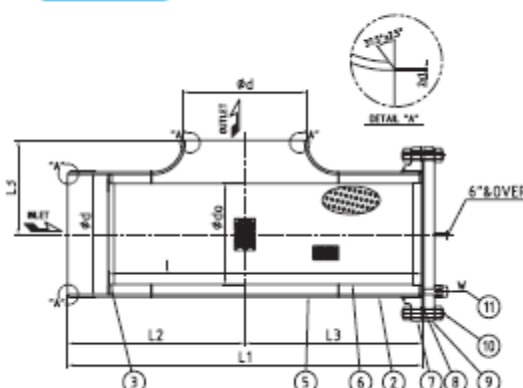
T-образные сетчатые фильтры устанавливаются отводе трубопровода, повернутом на 90°.

Цилиндрический элемент, вмонтированный в корпус, может извлекаться к горизонтальной линии центра путем удаления покрытия.

T 1



T 2

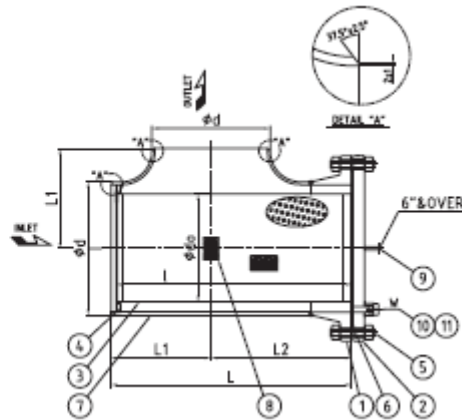


NO	PARTS
1	LINE FLANGE
2	BODY PIPE
3	SEAT PLATE
4	LINE FLANGE
5	BODY TEE
6	ELEMENT
7	BODY FLANGE
8	GASKET
9	COVER FLANGE
10	STUD BOLT/NUTS
11	H-COLS for DRAINING
12	PLUG for DRAINING

Размеры для CL.150 и CL.300

CONN. SIZE		L1 (mm)	L2 (mm)	L3 (mm)	W	ELEMENT		WEIGHT(kg)			
DN	NPS					Ødo	l	WELDED TYPE		FLANGED TYPE	
		CL.150	CL.300	CL.150	CL.300						
40	1-1/2"	260	130	57.2	3/8"	28	220	5	8	8	14
50	2"	290	145	63.5	3/8"	38	240	8	11	12	17
65	2-1/2"	330	165	76.3	3/8"	50	270	11	17	19	26
80	3"	370	185	85.7	1/2"	60	305	14	22	23	35
100	4"	410	205	104.8	1/2"	80	345	23	33	35	54
125	5"	460	230	123.8	1/2"	100	390	31	48	47	76
150	6"	510	255	124.9	1/2"	120	430	40	61	58	96
200	8"	620	310	177.8	1/2"	170	530	67	99	97	154
250	10"	720	360	215.9	3/4"	220	620	106	157	150	237
300	12"	870	435	254.0	3/4"	250	760	163	235	232	352
350	14"	1,030	515	279.4	1"	275	900	223	324	315	486
400	16"	1,140	570	304.8	1"	310	1,000	301	417	423	625
450	18"	1,300	650	342.9	1"	350	1,150	402	-	554	-
500	20"	1,400	700	381.0	1"	400	1,250	507	-	689	-
550	22"	1,500	750	419.1	1"	450	1,350	648	-	867	-
600	24"	1,650	825	431.8	1"	500	1,500	812	-	1090	-

T 3



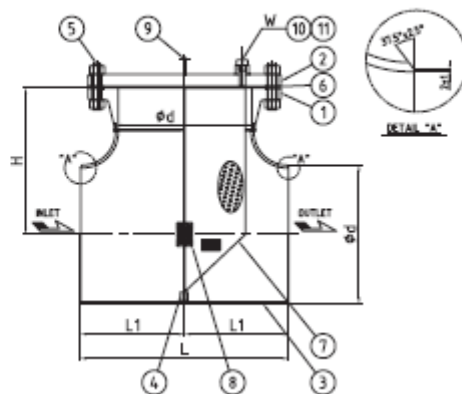
NO	PARTS
1	BODY FLANGE
2	COVER FLANGE
3	TEE(STRAIGHT)
4	SEAT PALTE
5	STUD BOLT/NUTS
6	GASKET
7	ELEMENT
8	NAME PLATE
9	HANDLE
10	H-PLUG for DRAIN
11	PLUG for DRAIN

Размеры для CL.150

CONN. SIZE		L (mm)	L1 (mm)	L2 (mm)	W (mm)	ELEMENT		WBGHT (kg)
DN	NPS					Ød(mm)	l(mm)	
40	1-1/2"	179.4	57.2	122.2	3/8"	28	172	5
50	2"	193.5	63.5	130.0	3/8"	38	185	7
65	2-1/2"	225.2	76.2	149.0	3/8"	50	214	11
80	3"	244.2	85.7	158.5	1/2"	60	233	13
100	4"	288.8	104.8	184.0	1/2"	80	279	22
125	5"	339.5	123.8	215.7	1/2"	100	330	29
150	6"	377.7	142.9	234.8	1/2"	120	365	38
200	8"	460.2	177.8	282.4	1/2"	170	447	63
250	10"	536.4	215.9	320.5	3/4"	250	611	149
300	12"	625.3	254.0	371.3	3/4"	250	611	149
350	14"	688.8	279.4	409.4	1"	275	674	198

CONN. SIZE		L (mm)	L1 (mm)	L2 (mm)	W (mm)	ELEMENT		WBGHT (kg)
DN	NPS					Ød(mm)	l(mm)	
40	1-1/2"	185.7	57.2	128.5	1/2"	28	178	9
50	2"	199.8	63.5	136.3	1/2"	38	191	11
65	2-1/2"	231.6	76.2	153.8	1/2"	50	220	17
80	3"	253.6	85.7	167.9	1/2"	60	243	22
100	4"	298.5	104.8	193.7	1/2"	80	286	35
125	5"	349.2	123.8	255.4	1/2"	100	340	51
150	6"	387.4	142.9	244.5	1/2"	120	374	64
200	8"	469.9	177.8	292.1	1/2"	170	457	103
250	10"	552.1	215.9	336.2	3/4"	250	536	162
300	12"	641.0	254.0	387.0	3/4"	250	627	240
350	14"	704.5	279.4	425.1	1"	275	690	322

T 4



NO	PARTS
1	BODY FLANGE
2	COVER FLANGE
3	TEE (STRAIGHT)
4	GUIDE
5	STUD BOLT/NUTS
6	GASKET
7	BASKET ELEMENT
8	NAME PLATE
9	HANDLE
10	H-PLUG for VENT
11	PLUG for VENT

Размеры для CL.150 и CL.300

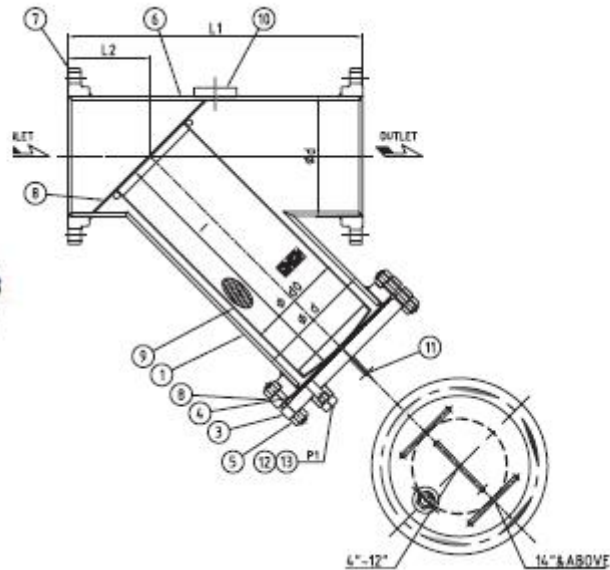
CONN. SIZE		L (mm)	L1 (mm)	H		W	WEIGHT(kg)	
DN	NPS			CL.150	CL.300		CL.150	CL.300
50	2"	127.0	63.5	127.0	133.3	3/8"	8	9
65	2-1/2"	152.4	76.2	146.0	152.4	3/8"	13	15
80	3"	171.4	85.7	155.5	165.1	1/2"	16	20
100	4"	209.6	104.8	181.0	190.5	1/2"	23	31
125	5"	247.6	123.8	212.7	222.2	1/2"	31	41
150	6"	285.8	142.9	231.8	241.3	1/2"	38	57
200	8"	355.6	177.8	279.4	288.9	1/2"	63	93
250	10"	431.8	215.9	317.5	333.4	3/4"	90	147
300	12"	508.0	254.0	368.3	384.2	3/4"	134	220
350	14"	558.8	279.4	406.4	422.3	1"	177	294
400	16"	609.6	304.8	431.0	450.8	1"	227	383
450	18"	685.8	342.9	482.6	501.6	1"	281	492
500	20"	762.0	381.0	525.2	542.9	1"	357	613
600	24"	864.0	432.0					

Y – образные сетчатые фильтры



Y-образные сетчатые фильтры представляют собой устройства для механического удаления нежелательных твердых частиц из линий жидкости, газа или пара посредством фильтрующего элемента с перфорацией или проволоочной сеткой. Они используются в трубопроводах для защиты насосов, измерителей, регулирующих клапанов, паролоуловителей, регуляторов и другого технологического оборудования.

Y-образные сетчатые фильтры являются очень экономным решением во многих применениях. Там, где количество материала для удаления относительно небольшое, результатом чего являются длинные интервалы между очистками экрана, экран фильтра очищается вручную путем остановки линии и удаления крышки фильтра. Для применений с более тяжелыми нагрузками по загрязнению, Y-образные сетчатые фильтры могут закрепляться со штуцером для продувки, которые позволяют очищать экран без его удаления из корпуса фильтра. Y-образные сетчатые фильтры используются в разнообразных процессах фильтрации жидкости, чтобы защитить компоненты последующей технологической системы во многих отраслях промышленности: химической обработке, нефтяной сфере, генерации энергии и морской промышленности. Применения с обработкой воды, где Y-образные сетчатые фильтры применяются для защиты оборудования, которое может быть повреждено или закупорено нежелательным песком, гравием или другими отходами, являются очень простыми.



NO	PARTS
1	BODY PIPE
2	BODY FLANGE, SO
3	COVER FLANGE, BLIND
4	GASKET
5	STUD BOLT/NUTS
6	LINE PIPE
7	LINE FLANGE, SO
8	SEAT PLATE
9	ELEMENT
10	NUTS PLATE/BACKET
11	HANDLE
12	H-CPLG for DRAIN
13	PLUG for DRAIN

Размеры для CL.150 и CL.300

CONN. SIZE		L1		L2 (mm)	W (inch)	ELEMENT		WEIGHT(kg)	
DN	NPS	CL.150	CL.300			Ødo (mm)	l (mm)	CL.150	CL.300
40	1-1/2"	270	320	60	3/8"	28	220	9	15
50	2"	290	340	70	3/8"	38	240	13	18
65	2-1/2"	320	370	80	3/8"	50	270	20	28
80	3"	320	420	90	1/2"	60	305	25	37
100	4"	400	500	105	1/2"	80	315	39	60
125	5"	450	550	110	1/2"	100	390	53	84
150	6"	490	600	130	1/2"	120	430	66	107
200	8"	600	700	160	1/2"	170	530	113	174
250	10"	680	850	190	3/4"	220	620	177	274
300	12"	800	950	220	3/4"	250	750	272	404
350	14"	930	1,000	270	1"	275	900	370	463
400	16"	1,050	1,100	295	1"	310	1,000	506	714
450	18"	1,230	1,230						
500	20"	1,360	1,360						
600	24"	1,630	1,630						

Сетчатые фильтры конусного типа



Временные сетчатые фильтры разрабатываются для коротких периодов применений: устанавливаются во время пуско-наладочных работ новой системы или при повторном запуске после остановки и технического обслуживания. Их целью является удаление частиц крупных обломков, присутствующих в системе.

Сетчатые фильтры этого типа обычно разрабатываются со стандартной поверхностью фланца, чтобы они могли закрепляться на подходящем фланцевом соединении трубопровода.

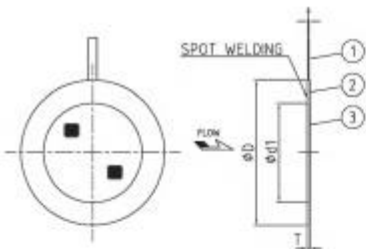
Может принимать форму плоского диска или конусной корзины фильтра, с перфорированной пластиной или с опорой из проволочной сетки.

Имеют более высокую грязеемкость, обычно с перепадом давления и могут обеспечивать более тонкую фильтрацию.

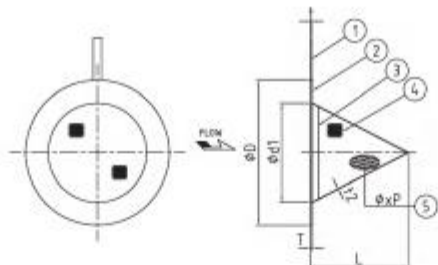


NO	PARTS
1	ANGLE
2	BRIM
3	BAND
4	WIRE MESH
5	PUNCHING METAL

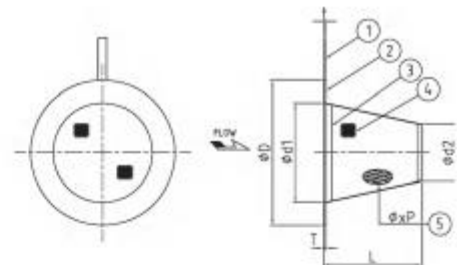
SPACER



C - 1



C - 2

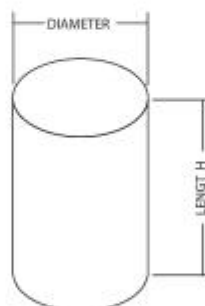


Размеры для CL.150 и CL.300

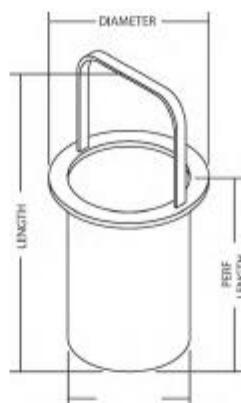
CONN. SIZE		ØD		Ød1	Ød2	L	T	W	V	t	PUNCHING METAL		
DN	NPS	CL.150	CL.300								Ø	P	t2
15	1/2"	45.5	51.5	13	-	25	4	15	50	1.5	3	5	0.8
20	3/4"	55.0	63.5	18	-	30	4	15	50	1.5	3	5	0.8
25	1"	64.5	70.0	23	10	40	4	15	55	1.5	4	6	0.8
32	1-1/4"	74.0	79.5	30	15	45	4	20	55	1.5	4	6	0.8
40	1-1/2"	83.5	92.5	36	20	50	4	20	65	1.5	4	6	0.8
50	2"	101.5	108.0	46	25	60	4	20	65	1.5	6	8	0.8
65	2-1/2"	120.5	127.0	58	30	70	4	20	65	1.5	6	8	0.8
80	3"	133.5	146.5	70	40	80	4	20	75	1.5	6	8	0.8
100	4"	171.5	178.0	92	55	100	4	25	85	1.5	6	8	0.8
125	5"	194.0	213.0	115	70	120	4	25	85	1.5	12	15	1.5
150	6"	219.5	248.0	135	90	140	4	25	95	1.5	12	15	1.5
200	8"	276.5	305.0	185	100	190	4	25	95	1.5	12	15	1.5
250	10"	337.0	358.5	230	120	230	4	30	110	2.0	12	15	2.0
300	12"	407.0	419.0	270	140	270	4	30	130	2.0	12	15	2.0
350	14"	447.0	482.5	305	160	310	4	30	130	2.0	12	15	2.0
400	16"	510.5	436.5	350	180	350	4	30	135	2.0	12	15	2.0
450	18"	546.0	593.5	400	200	410	6	40	150	3.0	12	15	2.0
500	20"	603.0	651.0	450	220	460	9	40	150	3.0	12	15	2.0
600	24"												

Экраны

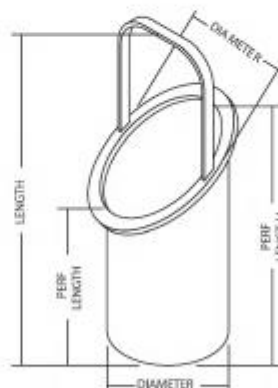
При заказе необходимо уточнить:



Цилиндрический экран
Обычно используется для
Y-образных сетчатых фильтров.



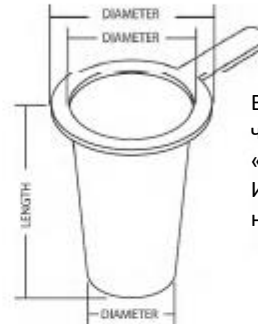
Тип корзины
Используется для симплексных и
дуплексных корзиночных сетчатых
фильтров меньшего размера.
Покрывание фильтра прижимается к
ручке, чтобы обеспечить полное
уплотнение фильтрующего элемента.



Корзина наклонного типа
Используется для симплексных и
дуплексных сетчатых фильтров
большого размера. Наклонная
сторона на входе уменьшает спад
давления в фильтре. Покрывание
фильтра прижимается к ручке, чтобы
обеспечить полное уплотнение
фильтрующего элемента.



Временный конусный элемент часто называется корзиной или «шляпой пилигрима». Используется во время пуско-наладочных работ.



Временный конусный элемент часто называется конусом или «шляпой ведьмы». Используется во время пуско-наладочных работ.



Гофрированный (с витками) элемент фильтра:

Удерживание частиц напрямую относится к площади поверхности, доступной для фильтрующего элемента.

Когда происходит фильтрация, постепенное удерживание частиц может вызвать разделенные на слои образования на поверхности фильтрующего элемента. С цилиндрическим фильтрующим элементом эта схема аккумуляции может засорить выходную часть фильтра, вызывая значительное увеличение спада давления.

Для решения этой проблемы TAEWON может изготовить гофрированные фильтрующие элементы, которые расширят площадь поверхности фильтрации и равномерно распределят частицы. Это смягчит разделенные на слои образования и потери в спаде давления.

Available Materials for Element													
Titanium Alloy		Austenitic Stainless Steel				Duplex / Super Duplex				Nidell Alloy			
GRADE	UNS No.	Alloys	UNS No.	DIN	Trade name	Alloys	UNS No.	DIN	Trade name	Alloys	UNS No.	DIN	Trade name
GRADE1	R50250	304 / 304H	S30409	1.4301 / 1.4348	-	Z304	S32304	1.4424	SAF2304	Alloy 200	N02200	2.4066 / 2.00460	Nickel 200
GRADE2	R50400	304L	S30403	1.4306 / 1.4307	-	S31803	S31803B	1.4462	Z205 / F51	Alloy 201	N02201	2.4061 / 2.4068	Nickel 201
GRADE3	R50550	304N	S30451	-	-	S32205	S32205	1.4462	Z205(Mo+n), SAF2205	Alloy 600	N06600	2.4816	Inconel 600
GRADE7	R52400	304LN	S30453	1.4748 / 1.4311	-	S32750	S32750	1.4410	SAF2507 / F53	Alloy 601	N06601	2.4851	Inconel 601
GRADE11	R52401	321 / 321H	S32100 / S32109	1.4541 / 1.4941	-	S32760	S32760	1.4501	Zeron 100 / F55	Alloy 690	N06690	2.4642	Inconel 690
GRADE12	R53400	347 / 347H	S34700 / S34709	1.4550	-	S32550	S32550 / S32520	1.4507	S2N+	Alloy 800H / 08811	N08810 / 08811	1.4958 / 1.4876	Inconel 800H / 800HT
-	-	316L	S31603	1.4414 / 1.4436	-	3294L	S31260	-	DP-3	Alloy 718	N07718	2.4668 / 2.4668	Inconel 718
-	-	316L / 316H	S31609	1.4401 / 1.4436	-	-	-	-	-	Alloy 286	S-66286	1.4980	Alloy 286
-	-	316HMO	-	1.4432	HighMo 316L	-	-	-	-	Alloy 617	N06617	2.4663	Inconel 617
-	-	316LN	S31653	1.4496 / 1.4429	-	-	-	-	-	Alloy 750	N07750	2.4699 / 2.4669	Inconel X-750
-	-	316LUG	316LMod	1.4435	-	-	-	-	-	Alloy 80A	N07080	2.4631 / 2.4952	Nimonic 80A
-	-	316Ti	S31635	1.4571	-	-	-	-	-	Alloy 90	N07090	2.4969 / 2.4632	Nimonic90
-	-	317N	S31703	1.4438	-	-	-	-	-	Alloy 901	N09901	2.4662	Nimonic901
-	-	317LN	S31753	1.4494	1.4439	-	-	-	-	Alloy 625	N06625	2.4856	Inconel625
-	-	317LMN	S31728	1.4439	-	-	-	-	-	Alloy 625	N08825	2.4858	Inconel625
-	-	309S	S30908	1.4833	-	-	-	-	-	Alloy 925	N09925	-	-
-	-	310S	S31008	1.4845	-	-	-	-	-	Alloy 31	N08031	1.4562	Alloy 31
-	-	319MoLN	A31050	1.4466 / 1.4465	253MA	-	-	-	-	Alloy 28	N08028	1.4563	Sanicro 28
-	-	253	S30815	1.4893	353MA	-	-	-	-	Alloy C276	N10276	2.4819	Hastelloy C276
-	-	353	S35315	1.4539	29K65	-	-	-	-	Alloy C22	N06022	2.4602	Hastelloy C22
-	-	904L	N08904	1.4563	Sanicro28	-	-	-	-	Alloy C4	N06455	2.4610	Hastelloy C4
-	-	28	N08028	1.4547	2545MO	-	-	-	-	Alloy 82	N10665	2.4617	Hastelloy 82
-	-	254	S31254	1.4529	B26, 1925HMo	-	-	-	-	Alloy 88	N10675	2.4600	Hastelloy 88
-	-	6Mo-1925	N08926	-	AL6XN	-	-	-	-	Alloy 59	N06059	2.4605	Alloy 59
-	-	6MO-AL	N08367	1.4565	-	-	-	-	-	Alloy 20	N08020	2.4660	20Cb-3
-	-	4565	S34565	-	-	-	-	-	-	Alloy G3	N06985	2.4619	Hastelloy G3
-	-	-	-	-	-	-	-	-	-	Alloy 400	N04400	2.4366 / 2.4360	Monel 400
-	-	-	-	-	-	-	-	-	-	Alloy K500	N05500	2.4375	Monel K500
-	-	-	-	-	-	-	-	-	-	Cupronickel 70/30	C71500	2.0882	Cu-Ni 70/30
-	-	-	-	-	-	-	-	-	-	Cupronickel 90/10	C70600	2.0872	Cu-Ni 90/10

Картриджные фильтры

ТИП SL/SLB



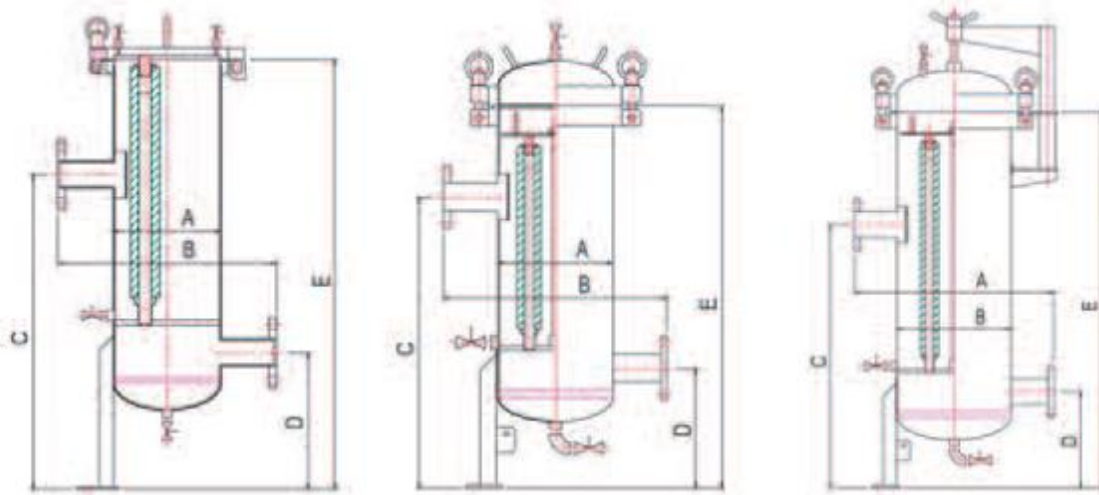
Свойства:

- Давление: применения, где требуется производство в соответствии с требованиями заказчика
- Материалы: SUS 304 , 316 , 316L
- Свойства: корпус для общих применений в промышленности и производство в соответствии с требованиями заказчика

ТИП SE

Cartridge Size : Ø63/Design Pressure : 10kg/cm²

Model	FlowRate (м ³ /Hr)	No. of cartridge		Connections		Approx Dimensions (mm)				
		No.	Length	Inlet / Outlet		Aø	B	C	D	E
3SL2	5-8	3	500	1½B	40A	196	496	800	305	1000
6SL2	10-18	6	500	2B	50A	236	476	750	365	1000
9SL2	12-22	9	500	2B	50A	300	546	750	360	1000
10SL3	18-27	10	750	2½B	65A	318	618	900	330	1300
12SL3	25-35	12	750	3B	80A	356	656	930	350	1330
15SL3	30-45	15	750	3B	80A	406	706	930	340	1330
19SL3	35-60	19	750	3B	80A	456	756	930	340	1330
27SL3	55-80	27	750	4B	100A	506	806	1020	420	1420
30SL3	70-90	30	750	4B	100A	556	856	1020	420	1420
40SL3	80-120	40	750	5B	125A	608	908	1040	430	1440
50SL3	130-180	50	750	5B	125A	658	958	1050	440	1450
60SL3	140-200	60	750	6B	150A	710	1010	1110	480	1510
70SL3	150-220	70	750	6B	150A	760	1060	1110	480	1510
80SL3	160-240	80	750	8B	200A	810	1170	1220	560	1620
90SL3	180-270	90	750	8B	200A	862	1222	1220	560	1620
100SL3	200-300	100	750	8B	200A	912	1272	1220	560	1620
120SL3	240-360	120	750	8B	200A	962	1342	1240	580	1640
130SL3	260-390	130	750	8B	200A	1012	1372	1260	600	1660
150SL3	300-450	150	750	8B	200A	1062	1422	1260	600	1660
180SL3	360-540	180	750	10B	250A	1162	1562	1350	660	1750
200SL3	400-600	200	750	10B	250A	1216	1616	1350	660	1750
220SL3	440-660	220	750	10B	250A	1266	1666	1360	660	1760
230SL3	460-690	230	750	10B	250A	1316	1716	1370	660	1770
250SL30	500-750	250	750	12B	300A	1366	1766	1400	680	1800



ТИП SLB



ТИП SLB

Cartridge Size : Ø63/Design Pressure : 10kg/cm²

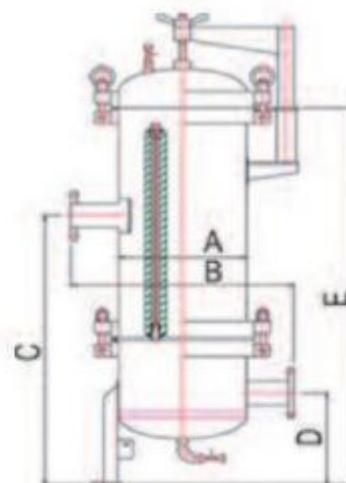
Model	FlowRate (м ³ /Hr)	No. of cartridge		Connections		Approx Dimensions (mm)				
		No.	Length	Inlet / Outlet	A	B	C	D	E	
15SLB3	30-45	15	750	38	80A	406	706	860	210	1260
19SLB3	35-60	19	750	38	80A	456	756	865	203	1265
27SLB3	55-80	27	750	48	100A	506	806	880	206	1280
30SLB3	70-90	30	750	48	100A	556	856	900	218	1300
40SLB3	80-120	40	750	58	125A	608	908	900	208	1300
50SLB3	130-180	50	750	58	125A	658	958	910	208	1310
60SLB3	140-200	60	750	68	150A	710	1010	960	248	1360
70SLB3	150-220	70	750	68	150A	760	1060	970	248	1370
80SLB3	160-240	80	750	88	200A	810	1170	1010	268	1410
90SLB3	180-270	90	750	88	200A	860	1220	1020	278	1420
100SLB3	200-300	100	750	88	200A	910	1270	1030	278	1430

ТИП SRD/SR



Свойства:

- Давление: применения, где требуется производство в соответствии с требованиями заказчика.
- Материалы: SUS 304 , 316 , 316L
- Свойства: корпус большого размера для общих применений в промышленности и производство в соответствии с требованиями заказчика
Независимая сборка обеспечивает исключительное уплотнение и возможность применения при высоком давлении



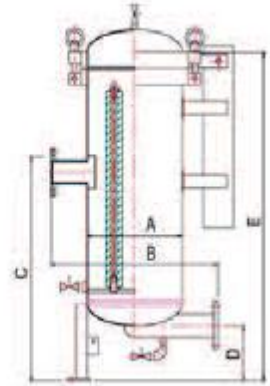
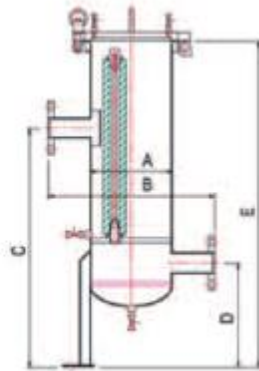
ТИП SRD – Форма сепарации

Cartridge Size : Ø63/Design Pressure : 10kg/cm2

Model	No. of cartridge		Connections		Approx Dimensions (mm)				
	No.	Length	Inlet / Outlet		A	B	C	D	E
15SRD3	15	750	3B	80A	406	706	970	360	1310
19SRD3	19	750	3B	80A	456	756	970	360	1310
27SRD3	27	750	4B	100A	506	806	1040	420	1380
30SRD3	30	750	4B	100A	556	856	1040	420	1380
40SRD3	40	750	5B	125A	608	908	1060	430	1400
50SRD3	50	750	5B	125A	658	958	1070	440	1410
60SRD3	60	750	6B	150A	710	1010	1130	500	1470
70SRD3	70	750	6B	150A	760	1060	1130	500	1470
80SRD3	80	750	8B	200A	810	1170	1240	560	1580
90SRD3	90	750	8B	200A	860	1220	1240	560	1580
100SRD3	100	750	8B	200A	910	1270	1240	560	1580

ТИП SR

ТИП SRB



ТИП SR – Форма промышленной сборки

Cartridge Size : Ø63/Design Pressure : 10kg/cm2

Model	FlowRate (m3/Hr)	No. of cartridge		Connections		Approx Dimensions (mm)				
		No.	Length	Inlet / Outlet		A	B	C	D	E
3SR2	5-8	3	500	1½ B	40A	196	496	740	305	940
6SR2	10-18	6	500	2B	50A	236	476	690	365	940
9SR2	12-22	9	500	2B	50A	300	546	750	360	1000
10SR3	18-27	10	750	2½ B	65A	318	618	840	330	1240
12SR3	25-35	12	750	3B	80A	356	656	870	350	1270
15SR3	30-45	15	750	3B	80A	406	706	870	340	1270
19SR3	35-60	19	750	3B	80A	456	756	870	340	1270
27SR3	55-80	27	750	4B	100A	506	806	960	420	1360
30SR3	70-90	30	750	4B	100A	556	856	960	420	1360
40SR3	80-120	40	750	5B	125A	608	908	980	430	1380
50SR3	120-160	50	750	5B	125A	658	958	990	440	1390
60SR3	130-180	60	750	6B	150A	710	1010	1050	480	1450
70SR3	160-200	70	750	6B	150A	760	1060	1050	480	1450
80SR3	200-220	80	750	8B	200A	810	1170	1160	560	1550
90SR3	220-250	90	750	8B	200A	862	1222	1160	560	1550
100SR3	220-280	100	750	8B	200A	912	1272	1160	560	1560
120SR3	280-300	120	750	8B	200A	962	1342	1180	580	1580
130SR3	260-390	130	750	8B	200A	1012	1372	1200	600	1600
150SR3	300-450	150	750	8B	200A	1062	1422	1200	600	1600
180SR3	360-540	180	750	10B	250A	1162	1562	1290	660	1690
200SR3	400-600	200	750	10B	250A	1216	1616	1290	660	1690
220SR3	440-660	220	750	10B	250A	1266	1666	1290	660	1700
230SR3	460-690	230	750	10B	250A	1316	1716	1310	660	1710
250SR30	500-750	250	750	12B	300A	1366	1766	1340	680	1740

ТИП SRB - Форма промышленной сборки

Cartridge Size : Ø63/Design Pressure : 10kg/cm2

Model	FlowRate (m3/Hr)	No. of cartridge		Connections		Approx Dimensions (mm)				
		No.	Length	Inlet / Outlet		A	B	C	D	E
15SRB3	30-45	15	750	3B	80A	406	706	800	210	1200
19SRB3	35-60	19	750	3B	80A	456	756	805	203	1205
27SRB3	55-80	27	750	4B	100A	506	806	820	206	1220
30SRB3	70-90	30	750	4B	100A	556	856	840	218	1240
40SRB3	80-120	40	750	5B	125A	608	908	840	208	1240
50SRB3	120-150	50	750	5B	125A	658	958	850	208	1250
60SRB3	150-180	60	750	5B	125A	710	1010	900	248	1300
70SRB3	170-200	70	750	5B	125A	760	1060	910	248	1310
80SRB3	200-220	80	750	6B	150A	810	1170	950	268	1350
90SRB3	230-250	90	750	6B	150A	860	1220	960	278	1360
100SRB3	260-280	100	750	6B	150A	910	1270	970	278	1370

Камеры рукавных фильтров

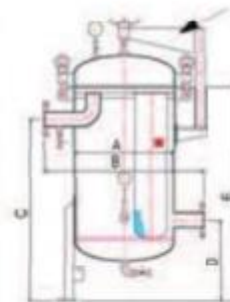
ТИП BLS/BLT/BLB



Свойства

- Давление: 150PSI(at) 200oF (94°C)
 - Материалы: SUS 304 , 316 , 316L
 - Свойства: крупный масштаб и использование регулярного фильтра
- По сравнению с картриджными фильтрами, более высокая аккумулирующая способность.

ТИП BLS

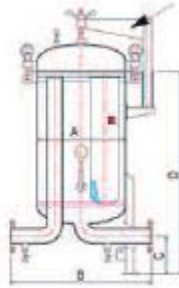


ТИП BLS – Форма блока

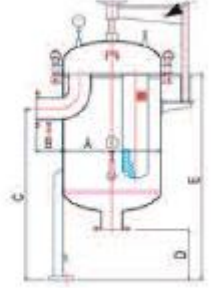
Bag Size: Ø7" / Design Pressure: 10kg/cm²

Model	No. of cartridge		Connections		Approx Dimensions (mm)				
	No.	Length	Inlet / Outlet		A	B	C	D	E
BLS0212	2	32"	2.5B	65A	456	806	920	410	1080
BLS0312	3	32"	3B	80A	506	856	920	410	1080
BLS0412	4	32"	4B	100A	556	856	895	410	1080
BLS0512	5	32"	4B	100A	608	908	915	430	1100
BLS0612	6	32"	6B	150A	658	958	885	500	1120
BLS0712	7	32"	6B	150A	710	1010	885	510	1130
BLS0712	7	32"	8B	200A	760	1120	895	540	1130
BLS0812	8	32"	6B	150A	760	1060	935	550	1170
BLS0812	8	32"	8B	200A	810	1170	935	580	1170
BLS1012	10	32"	8B	200A	910	1270	965	610	1200
BLS1212	12	32"	8B	200A	1010	1370	965	610	1200
BLS1212	12	32"	10B	250A	1010	1370	910	630	1200
BLS1412	14	32"	10B	250A	1060	1420	940	660	1230
BLS1612	16	32"	10B	250A	1110	1470	940	660	1230
BLS2012	20	32"	10B	250A	1210	1570	940	660	1230

ТИП BLT



ТИП BLB



ТИП BLT – Форма блока

Bag Size: Ø7" / Design Pressure: 10kg/cm²

Model	No. of cartridge		Connections		Approx Dimensions (mm)			
	No.	Length	Inlet / Outlet		A	B	C	D
BLT0212	2	32"	2.5B	65A	456	806	235	1180
BLT0312	3	32"	3B	80A	506	856	295	1250
BLT0412	4	32"	4B	100A	556	856	270	1250
BLT0512	5	32"	4B	100A	608	908	300	1290
BLT0612	6	32"	6B	150A	658	958	300	1400
BLT0712	7	32"	6B	150A	710	1010	300	1400
BLT0712	7	32"	8B	200A	760	1120	330	1500
BLT0812	8	32"	6B	150A	760	1060	330	1450
BLT0812	8	32"	8B	200A	810	1170	350	1530
BLT1012	10	32"	8B	200A	910	1270	350	1550
BLT1212	12	32"	8B	200A	1010	1370	350	1570
BLT1212	12	32"	10B	250A	1010	1370	370	1640
BLT1412	14	32"	10B	250A	1060	1420	370	1650
BLT1612	16	32"	10B	250A	1110	1470	370	1660
BLT2012	20	32"	10B	250A	1210	1570	370	1680

ТИП BLB – Форма блока

Bag Size: Ø7" / Design Pressure: 10kg/cm²

Model	No. of cartridge		Connections		Approx Dimensions (mm)				
	No.	Length	Inlet / Outlet		A	B	C	D	E
BLB0212	2	32"	2.5B	65A	456	150	1160	350	1320
BLB0312	3	32"	3B	80A	506	150	1170	350	1330
BLB0412	4	32"	4B	100A	556	150	1145	350	1330
BLB0512	5	32"	4B	100A	608	150	1155	350	1340
BLB0612	6	32"	6B	150A	658	150	1215	450	1450
BLB0712	7	32"	6B	150A	710	150	1225	450	1460
BLB0712	7	32"	8B	200A	760	180	1335	500	1570
BLB0812	8	32"	6B	150A	760	150	13335	500	1570
BLB0812	8	32"	8B	200A	810	180	1345	500	1580
BLB1012	10	32"	8B	200A	910	180	1365	500	1600
BLB1212	12	32"	8B	200A	1010	180	1385	500	1620
BLB1212	12	32"	10B	250A	1010	180	1480	600	1770
BLB1412	14	32"	10B	250A	1060	180	1490	600	1780
BLB1612	16	32"	10B	250A	1110	180	1500	600	1790
BLB2012	20	32"	10B	250A	1210	180	1520	600	1810

Камеры рукавных фильтров

ТИП BLSB/BLSS



Свойства

- Давление: 150PSI(at) 200°F(94°C)

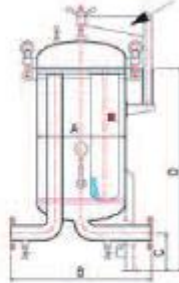
- Материалы: SUS 304 , 316 , 316L

- Свойства: масштаб и использование регулярного фильтра

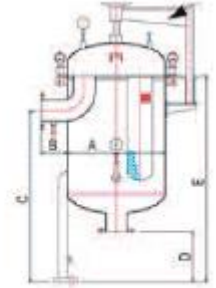
По сравнению с картриджными фильтрами, более высокая аккумулярирующая способность.

Приложенный пружинный ввод минимизирует требуемое пространство и обеспечивает легкое открытие и закрытие для работника.

BLSB



ТИП BLSS



ТИП BLSB – Форма пружинного ввода

Bag Size: Ø7" / Design Pressure: 10kg/cm²

Model	No. of cartridge		Connections		Approx Dimensions (mm)				
	No.	Length	Inlet / Outlet		A	B	C	D	E
BLSB0212	2	32"	2.5B	65A	456	806	900	208	1080
BLSB0312	3	32"	3B	80A	506	856	890	198	1080
BLSB0412	4	32"	4B	100A	556	856	890	198	1080
BLSB0512	5	32"	4B	100A	608	908	910	208	1100
BLSB0612	6	32"	6B	150A	658	958	940	248	1160
BLSB0712	7	32"	6B	150A	710	1010	950	248	1170
BLSB0812	8	32"	6B	150A	810	1110	950	238	1170
BLSB1012	10	32"	8B	200A	910	1210	1015	278	1230
BLSB1212	12	32"	8B	200A	1010	1310	1033	278	1248
BLSB1212	12	32"	10B	250A	1010	1310	1003	300	1270
BLSB1412	14	32"	10B	250A	1060	1360	1013	300	1280
BLSB1612	16	32"	10B	250A	1110	1410	1023	300	1290
BLSB2012	20	32"	10B	250A	1210	1510	1042	300	1310

ТИП BLSS – Форма пружинного ввода

Bag Size: Ø7" / Design Pressure: 10kg/cm²

Model	No. of cartridge		Connections		Approx Dimensions (mm)				
	No.	Length	Inlet / Outlet		A	B	C	D	E
BLSS0212	2	32"	2.5B	65A	456	806	900	310	1080
BLSS0312	3	32"	3B	80A	506	856	890	310	1080
BLSS0412	4	32"	4B	100A	556	856	890	310	1080
BLSS0512	5	32"	4B	100A	608	908	910	330	1100
BLSS0612	6	32"	6B	150A	658	958	900	350	1120
BLSS0712	7	32"	6B	150A	710	1010	910	360	1130
BLSS0812	8	32"	6B	150A	810	1110	950	400	1170
BLSS1012	10	32"	8B	200A	910	1210	985	430	1200
BLSS1212	12	32"	8B	200A	1010	1310	985	430	1200
BLSS1212	12	32"	10B	250A	1010	1310	953	450	1220
BLSS1412	14	32"	10B	250A	1060	1360	963	460	1230
BLSS1612	16	32"	10B	250A	1110	1470	973	450	1240
BLSS2012	20	32"	10B	250A	1210	1570	993	450	1260

Специальная продукция

Heli Fuel Supply System



Heli fuel supply system - 1



Heli fuel supply system - 2



Heli fuel supply system - 3



Heli fuel supply system - 4



Heli fuel supply system - 5



Heli fuel supply system - 6

Ballast Control Valve



Ballast Control Valve - 1



Ballast Control Valve - 2



Ballast Control Valve - 3

Strainer Housing



Strainer Housing - 1



Strainer Housing - 2



Strainer Housing - 3



Strainer Housing - 4



Strainer Housing - 5



Strainer Housing - 6

Strainer Element



Strainer element - 1



Strainer element - 2



Strainer element - 3



Strainer element - 4



Strainer element - 5



Strainer element - 6



Strainer element - 7



Strainer element - 8



Strainer element - 9



Strainer element - 10



Strainer element - 11

Specialties



Strainer element - 12



Strainer element - 13



Strainer element - 14



Strainer element - 15



Strainer element - 16



Strainer element - 17



Strainer element - 18



Strainer element - 19



Strainer element - 20



Strainer element - 21



System



System - 1



System - 2



System - 3



System - 4



System - 5



Housing



Housing - 1



Housing - 2



Housing - 3



Housing - 4



Housing - 5



Housing - 6



Housing - 7



Housing - 8



Housing - 9



Housing - 10



Housing - 11



Housing - 12

Specialties

etc



Hydro test



Seal Tank - 1



Seal Tank - 2



Tank - 1

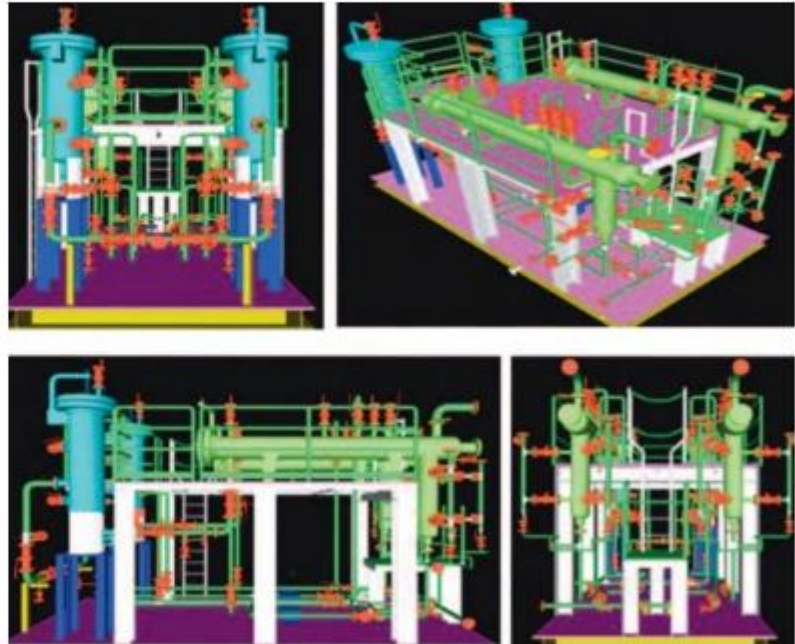


Tank - 2



Tank - 3

3D Моделирование



Основные заказчики



Оффшоры и морская промышленность:

- Hyundai Heavy Ind.
- Samsung Heavy Ind.
- DSME (Daewoo Shipbuilding & Marine Engineering)
- STX offshore & shipbuilding
- Hanjin Heavy Ind.
- SPP Heavy ind.

Машиностроение:

- Hanhwa Tech win
- Scania Korea
- S&T Daewoo
- Soosan Heavy Ind.
- Kwamgshin machinery
- DIC
- SPX

Электростанции:

- Korea East-west Power
- Korea Nuclear Fuel
- Wolsong Nuclear Power
- Korea Southern Power

Химическая промышленность:

- SK Energy
- BASF
- Noroo Paint
- Rodia
- Woongjin Chemical
- S-oil
- KC Chemical
- KCC
- Samsung BP
- ISU Chemical

Металлургия:

- POSCO
- Novelis Korea
- Korea Zinc
- Hanil Canning
- DIC

Бумажная промышленность:

- Daehan Paper
- Moorim Paper
- Hanchang Paper
- Hankuk Paper
- Jeonju Paper

Еда / Напитки

- Lotte Chlisung
- Haitai
- Ilhwa
- Veolia Water Korea

Другое

- KIMM (Korea Institute Machinery & Materials)
- Parker Korea
- SKF Korea
- NK
- ILJINAND
- Tyco Marine


Основные поставки

YEAR	CUSTOMER	END-USER	PROJECT	ITEM	QUANTITY	REMARK
2015	MODEC	Petrobras	Cidade de Campos Dos Goytacazes MV29	Strainers	119 set	FPSO
	Hyundai Heavy Industries Co., Ltd.	Korea navy	P153	Refueling/Defueling skid (1: hose reel& tank)	1 set	Shipbuilding
	Hyundai Heavy Industries Co., Ltd.	Korea navy	P153	Actuator for hyd. Valve(N/D)(Ballastvalve)	30 ea	Shipbuilding
2014	DAIDOMACHINES CO., LTD.	-	12-0469	SUCTION & CONICAL STRAINER16"	1 SET	-
	DAIDOMACHINES CO., LTD.	-	14-0082	CONICAL STRAINER24"	1 SET	-
	DAIDOMACHINES CO., LTD.	-	14-0165	CONICAL STRAINER34"	2 SET	-
	DAIDOMACHINES CO., LTD.	-	14-0165	CONICAL STRAINER24"	1 SET	-
	DAIDOMACHINES CO., LTD.	-	14-0165	CONICAL STRAINER22"	1 SET	-
	DAIDOMACHINES CO., LTD.	-	14-0165	CONICAL STRAINER20"	2 SET	-
	DAIDOMACHINES CO., LTD.	-	14-0165	CONICAL STRAINER14"	1 SET	-
	DAIDOMACHINES CO., LTD.	MODEC	14-4018	BUCKET STRAINER 80A	4 SET	Offshore
	DAIDOMACHINES CO., LTD.	MODEC	14-4018	BUCKET STRAINER 150A	4 SET	Offshore
	DAIDOMACHINES CO., LTD.	MODEC	14-4018	Y- TYPE STRAINER6"	2 SET	Offshore
	DAIDOMACHINES CO., LTD.	MODEC	14-4018	Y- TYPE STRAINER4"	6 SET	Offshore
	DAIDOMACHINES CO., LTD.	MODEC	14-4018	T-TYPE STRAINER 32"	2 SET	Offshore
	DAIDOMACHINES CO., LTD.	MODEC	14-4018	T-TYPE STRAINER 20"	2 SET	Offshore
	DAIDOMACHINES CO., LTD.	MODEC	14-4018	CONICAL STRAINER 8"	6 SET	Offshore
	DAIDOMACHINES CO., LTD.	-	14-4045	BASKET STRAINER8"	2 SET	-
	DAIDOMACHINES CO., LTD.	-	14-4045	BASKET STRAINER6"	1 SET	-
	DAIDOMACHINES CO., LTD.	-	14-4053	Y- TYPE STRAINER2"	4 SET	-
	DAIDOMACHINES CO., LTD.	-	14-4053	Y- TYPE STRAINER3"	5 SET	-
	DAIDOMACHINES CO., LTD.	-	14-4053	Y- TYPE STRAINER4"	3 SET	-
	DAIDOMACHINES CO., LTD.	-	14-4053	Y- TYPE STRAINER6"	5 SET	-
	Hyundai Heavy Industries Co., Ltd.	Korea navy	P147	Filter separator for JP-5 heli-refueling system	3 set	Shipbuilding
	Hyundai Heavy Industries Co., Ltd.	Korea navy	P147	Water absorber for JP-5 heli-refueling system	1 set	Shipbuilding
	NK Co., Ltd.	Korea navy	P147	Hose reel assembly for JP-5 heli-refueling system	1 set	Shipbuilding
	Hyundai Heavy Industries Co., Ltd.	Korea navy	P133	Pie filter for Gas turbine	1 set	Shipbuilding
	Hyundai Heavy Industries Co., Ltd.	Korea navy	P133	Fine filter for Gas turbine	2 set	Shipbuilding
	Hyundai Heavy Industries Co., Ltd.	Korea navy	P134	Pie filter for Gas turbine	1 set	Shipbuilding
	Hyundai Heavy Industries Co., Ltd.	Korea navy	P134	Fine filter for Gas turbine	2 set	Shipbuilding
	Hyundai Heavy Industries Co., Ltd.	Korea navy	P147	Square type watertight flap	84 ea	Shipbuilding
	Hyundai Heavy Industries Co., Ltd.	Korea navy	P133	Square type watertight flap	4 ea	Shipbuilding
	Hyundai Heavy Industries Co., Ltd.	Korea navy	P134	Square type watertight flap	4 ea	Shipbuilding
	STX Offshore & Shipbuilding Co., Ltd.	Colombia navy	N1026	Freshwater generator	1 set	Shipbuilding
	STX Offshore & Shipbuilding Co., Ltd.	Colombia navy	N1027	Freshwater generator	1 set	Shipbuilding
	STX Offshore & Shipbuilding Co., Ltd.	Colombia navy	N1026	Gasoline refueling system	1 set	Shipbuilding
	STX Offshore & Shipbuilding Co., Ltd.	Colombia navy	N1027	Gasoline refueling system	1 set	Shipbuilding
	Cotecmar	Colombia navy	-	Gasoline refueling system	1 set	Shipbuilding
	Samsung Heavy Industries Co., Ltd.	Sea drill LTD.	West tellus	Filter element	20 ea	Shipbuilding
	Samsung Heavy Industries Co., Ltd.	Pacific drilling LTD.	"Pacific kharmain"	Filter element	34 ea	Shipbuilding
	Samsung Heavy Industries Co., Ltd.	Ocean rig	"Ocean rig slyros"	Filter element	34 ea	Shipbuilding
	Samsung Heavy Industries Co., Ltd.	Ocean rig	"Ocean rig mylos"	Filter element	42 ea	Shipbuilding
	Witrus trading Co., Ltd.	Dido japan	-	C-type strainer	10 ea	Industries
	SK	"SK energy, SK innovation, SK globalchemical, SK incheon"	-	Process, Oil filter elements	lot 1300 ea	Petrochemical
	Samsaon industries	"KCC Co., Ltd. (ansung)"	-	Bag filter housing & Cart	68 set	Industries
	Ycosong fine industries	Taekwang industries Co., Ltd.	-	Cartridge filter housing & element	47 set	Industries
	Dayang electric Co., Ltd.	Korea navy	-	USBL charging machine	1 set	Shipbuilding
	Deokwang Shipping Co., Ltd.	Technip	-	Auto strainer (F450 dn200 carl sea water filter n.2)	2 set	Shipbuilding
	RPAtech	Korea vopak terminal	-	Bucket strainer housing	1 set	Industries
	Shinwoo industries Co., Ltd.	Korea hydro & Nuclear Co., Ltd.	-	Cartridge filter housing & element	7 set	"Electric power station"
lyungkummechatronics	lyungkummechatronics	-	OIL STRAINER	40 ea	Industries	
Hankookpaper Co., Ltd.	Hankookpaper Co., Ltd.	-	STRAINER	50 ea	Industries	
Kwangjin industries	Kwangjin industries	-	STRAINER MESH	3 ea	Industries	
Shinwoomolding Co., Ltd.	Shinwoomolding Co., Ltd.	-	STRAINER	600 ea	Industries	
Hyotec Co., Ltd.	"Doosan heavy industries Co., Ltd."	-	SUCTION STRAINER	800 ea	Industries	
Il-im nanotech Co., Ltd.	"Doosan heavy industries Co., Ltd."	-	SUCTION STRAINER	1,300 ea	Industries	
Eco-biz Co., Ltd.	Eco-biz Co., Ltd.	-	BUCKET STRAINER	2 ea	Industries	
Toan Co., Ltd.	Titen Co., Ltd.	-	OIL STRAINER	10 ea	Industries	
Shinhan industries	Shinhan industries	-	STRAINER	6 ea	Industries	
Korea pipe	Korea zinc Co., Ltd.	-	Y-STRAINER	70 ea	Industries	
Bosung Co., Ltd.	Bosung Co., Ltd.	-	BUCKET STRAINER	2 set	Industries	
HyundaiTNA Co., Ltd.	HyundaiTNA Co., Ltd.	-	SUCTION STRAINER	30 ea	Industries	
PKenc Co., Ltd.	PKenc Co., Ltd.	-	BUCKET STRAINER	6 ea	Industries	
Geumwoo total	Geumwoo total	-	STRAINER	18 ea	Industries	
Toan Co., Ltd.	Titen Co., Ltd.	-	OIL STRAINER	1 ea	Industries	
SamsungBPchemical Co., Ltd.	"SamsungBP chemical Co., Ltd."	-	CONE STRAINER	2 ea	Petrochemical	
Sejin industries	Sejin industries	-	OIL STRAINER	4 ea	Industries	
Hanshin engineering Co., Ltd.	"Hanshin engineering Co., Ltd."	-	CONE STRAINER	1 ea	Industries	
Hankookpaper Co., Ltd.	Hankookpaper Co., Ltd.	-	STRAINER BASKET	1 ea	Industries	
HyundaiTNA Co., Ltd.	HyundaiTNA Co., Ltd.	-	SUCTION STRAINER	6 ea	Industries	

Основные поставки

YEAR	CUSTOMER	END-USER	PROJECT	ITEM	QUANTITY	REMARK
2014	Kumkang tech Co., Ltd.	Kumkang tech Co., Ltd.	-	CONE STRAINER	3 ea	Industries
	Seomjin PHTEC Co., Ltd.	Seomjin PHTEC Co., Ltd.	-	T-TYPE STRAINER	2 ea	Industries
	Sejin industries	Sejin industries	-	OIL STRAINER	33 ea	Industries
	Hankookpaper Co., Ltd.	Hankookpaper Co., Ltd.	-	STRAINER BASKET	2 set	Industries
	Kyungsoong PLS Co., Ltd.	-	-	Strainer	400 ea	Industries
2013	DAIDOMACHINES CO., LTD.	-	12-0469	SUCTION & CONICAL STRAINER 18"	1 SET	-
	DAIDOMACHINES CO., LTD.	-	12-0469	*SUCTION & CONICAL STRAINER 10**	1 SET	-
	DAIDOMACHINES CO., LTD.	-	12-0470	*SUCTION & CONICAL STRAINER 20**	1 SET	-
	DAIDOMACHINES CO., LTD.	-	12-0470	*SUCTION & CONICAL STRAINER 12**	1 SET	-
	DAIDOMACHINES CO., LTD.	-	12-0471	*SUCTION & CONICAL STRAINER 20**	1 SET	-
	DAIDOMACHINES CO., LTD.	-	12-0471	*SUCTION & CONICAL STRAINER 6**	1 SET	-
	DAIDOMACHINES CO., LTD.	-	12-0666	*SUCTION & CONICAL STRAINER 30**	1 SET	-
	DAIDOMACHINES CO., LTD.	-	12-0671	CONICAL STRAINER 36"	1 SET	-
	DAIDOMACHINES CO., LTD.	-	12-0671	CONICAL STRAINER 24"	1 SET	-
	DAIDOMACHINES CO., LTD.	-	12-0672	CONICAL STRAINER 20"	1 SET	-
	DAIDOMACHINES CO., LTD.	-	12-0672	CONICAL STRAINER 14"	1 SET	-
	DAIDOMACHINES CO., LTD.	-	12-0673	CONICAL STRAINER 36"	1 SET	-
	DAIDOMACHINES CO., LTD.	-	12-0673	CONICAL STRAINER 24"	1 SET	-
	DAIDOMACHINES CO., LTD.	-	12-0796	CONICAL STRAINER 18"	1 SET	-
	DAIDOMACHINES CO., LTD.	-	12-0796	CONICAL STRAINER 14"	1 SET	-
	DAIDOMACHINES CO., LTD.	-	12-0796	CONICAL STRAINER 20"	1 SET	-
	DAIDOMACHINES CO., LTD.	-	12-0808	BUCKET STRAINER 6"	4 SET	-
	DAIDOMACHINES CO., LTD.	-	12-0808	BUCKET STRAINER 8"	8 SET	-
	DAIDOMACHINES CO., LTD.	-	12-0808	BUCKET STRAINER 10"	2 SET	-
	DAIDOMACHINES CO., LTD.	-	12-0987	CONICAL STRAINER 24"	1 SET	-
	DAIDOMACHINES CO., LTD.	-	12-0987	CONICAL STRAINER 16"	1 SET	-
	DAIDOMACHINES CO., LTD.	-	12-0987	CONICAL STRAINER 10"	1 SET	-
	DAIDOMACHINES CO., LTD.	-	12-0987	CONICAL STRAINER 6"	1 SET	-
	DAIDOMACHINES CO., LTD.	-	12-0989	CONICAL STRAINER 8"	1 SET	-
	DAIDOMACHINES CO., LTD.	-	12-0988	CONICAL STRAINER 10"	3 SET	-
	DAIDOMACHINES CO., LTD.	-	12-0988	CONICAL STRAINER 12"	1 SET	-
	DAIDOMACHINES CO., LTD.	-	12-0990	CONICAL STRAINER 24"	2 SET	-
	DAIDOMACHINES CO., LTD.	-	12-0991	CONICAL STRAINER 32"	1 SET	-
	DAIDOMACHINES CO., LTD.	-	12-0992	CONICAL STRAINER 8"	2 SET	-
	DAIDOMACHINES CO., LTD.	-	12-0992	CONICAL STRAINER 12"	1 SET	-
	DAIDOMACHINES CO., LTD.	-	12-0992	CONICAL STRAINER 20"	2 SET	-
	DAIDOMACHINES CO., LTD.	-	12-0992	CONICAL STRAINER 32"	2 SET	-
	DAIDOMACHINES CO., LTD.	-	12-0992	CONICAL STRAINER 14"	2 SET	-
	DAIDOMACHINES CO., LTD.	-	12-0992	CONICAL STRAINER 18"	2 SET	-
	DAIDOMACHINES CO., LTD.	EXXONMOBIL CHEMICAL	12-4045	BASKET STRAINER 12"	6 SET	Industry
	DAIDOMACHINES CO., LTD.	-	13-0613	CONICAL STRAINER 10"	3 SET	-
	DAIDOMACHINES CO., LTD.	-	13-0613	CONICAL STRAINER 8"	2 SET	-
	DAIDOMACHINES CO., LTD.	-	13-0650	CONICAL STRAINER 36"	1 SET	-
	DAIDOMACHINES CO., LTD.	-	13-0682	CONICAL STRAINER 12"	1 SET	-
	DAIDOMACHINES CO., LTD.	-	13-0682	CONICAL STRAINER 32"	1 SET	-
	DAIDOMACHINES CO., LTD.	-	13-0702	CONICAL STRAINER 36"	1 SET	-
	DAIDOMACHINES CO., LTD.	-	13-0702	CONICAL STRAINER 18"	1 SET	-
	DAIDOMACHINES CO., LTD.	-	13-0702	CONICAL STRAINER 10"	1 SET	-
DAIDOMACHINES CO., LTD.	-	13-0702	CONICAL STRAINER 8"	1 SET	-	
DAIDOMACHINES CO., LTD.	-	13-0723	CONICAL STRAINER 30"	2 SET	-	
DAIDOMACHINES CO., LTD.	-	13-4029	CONICAL STRAINER 11/2"	1 SET	-	
DAIDOMACHINES CO., LTD.	-	13-4029	CONICAL STRAINER 2"	1 SET	-	
DAIDOMACHINES CO., LTD.	-	13-4029	CONICAL STRAINER 4"	1 SET	-	
DAIDOMACHINES CO., LTD.	-	13-4029	CONICAL STRAINER 6"	3 SET	-	
DAIDOMACHINES CO., LTD.	-	13-4029	CONICAL STRAINER 10"	1 SET	-	
DAIDOMACHINES CO., LTD.	-	13-4029	CONICAL STRAINER 14"	4 SET	-	
DAIDOMACHINES CO., LTD.	-	13-7554	T-TYPE STRAINER 6"	2 SET	-	
DAIDOMACHINES CO., LTD.	-	13-7554	T-TYPE STRAINER 4"	1 SET	-	
NK Co., Ltd.	Korea navy	N1016	JP-5 Hose reel assembly	1 set	Shipbuilding	
NK Co., Ltd.	Korea navy	N1027	JP-5 Hose reel assembly	1 set	Shipbuilding	
NK Co., Ltd.	Korea navy	S117	*Hose reel skid & service tank	1 set	Shipbuilding	
NK Co., Ltd.	Korea navy	P133	*Hose reel assembly for JP-5 heli-refueling system	1 set	Shipbuilding	
NK Co., Ltd.	Korea navy	P134	*Hose reel assembly for JP-5 heli-refueling system	1 set	Shipbuilding	
Samsung Heavy Industries Co., Ltd.	Enso	Enso DS-7	Filter element	57 ea	Shipbuilding	
Samsung Heavy Industries Co., Ltd.	See dnll LTD.	Westvella	Filter element	48 ea	Shipbuilding	
Samsung Heavy Industries Co., Ltd.	See dnll LTD.	West auriga	Filter element	48 ea	Shipbuilding	
KangwonNTS Co., Ltd.	*Samsung fine chemical Co., Ltd.*	SMP W-1	Bucket strainer housing	3 set	Petrochemical	
DBholdings Co., Ltd.	DB holdings Co., Ltd.	*H1190 swire pacific ahts supply vessel	Strainer & element	5 set	Shipbuilding	
Shinwoo industries Co., Ltd.	*Korea hydro & Nuclear Co., Ltd.*	-	*Cartridge filter housing & element	7 set	*Electric power station	
Samsawon industries	*KCC Co., Ltd. (Ulsan)	-	Filter cart	7 set	Industries	

YEAR	CUSTOMER	END-USER	PROJECT	ITEM	QUANTITY	REMARK
2013	Taegeon-eng Co., Ltd.	Taegeon-eng Co., Ltd.	-	"Flushing unit (Filter housing & element)"	2 set	Industries
	SK	SK Energy, SK Innovation, SK Global Chemical, SK Incheon	-	Process, Oil filter elements	lot.1300ea	Petrochemical
	Pall Korea Co., Ltd.	Korea Airforce	-	Filter element	95 ea	Airforce
	Kwangmyung enterprise	Kwangmyung enterprise	-	"Flushing unit (Filter housing & element)"	3 set	Shipbuilding
	Howon P&D	Dido Japan	-	"C-type strainer & temporary strainer"	80 ea	Industries
	Posco engineering Co., Ltd.	Posco engineering Co., Ltd.	-	Cone type strainer	28 ea	Industries
	Posco energy Co., Ltd.	Posco energy Co., Ltd.	-	Y-strainer & Demister	6 ea	Industries
	Mt fine Co., Ltd.	Mt fine Co., Ltd.	-	OIL STRAINER	400 ea	Industries
	Yeongsung engineering	Yeongsung engineering	-	STRAINER	19 ea	Industries
	DIC Co., Ltd.	DIC Co., Ltd.	-	SUCTION STRAINER	470 ea	Industries
	Whilco Co., Ltd.	Whilco Co., Ltd.	-	STRAINER	33 ea	Industries
	Jooun enterprise	Jooun enterprise	-	STRAINER	3 ea	Industries
	Kyung Kum Electronics	Kyung Kum Electronics	-	OIL STRAINER	51 ea	Industries
	Kumho Petrochemical Co., Ltd.	Kumho Petrochemical Co., Ltd.	-	BUCKET TYPE STRAINER	9 ea	Industries
	Shinwoomolding Co., Ltd.	Shinwoomolding Co., Ltd.	-	STRAINER	400 ea	Industries
	Hyundai TNA Co., Ltd.	Hyundai TNA Co., Ltd.	-	SUCTION STRAINER	70 ea	Industries
	Dongshin ETECH Co., Ltd.	Dongshin ETECH Co., Ltd.	-	SUCTION STRAINER	23 ea	Industries
	Haedong ENG Co., Ltd.	Haedong ENG Co., Ltd.	-	WATER STRAINER	4 ea	Industries
	Hydtec Co., Ltd.	"Doosan heavy"	-	SUCTION STRAINER	900 ea	Industries
	II-lim nanotech Co., Ltd.	Industries Co., Ltd."	-	SUCTION STRAINER	1,200 ea	Industries
	Daeju ENG Co., Ltd.	"Doosan heavy"	-	CONE STRAINER	7 ea	Shipbuilding
	DAIDO MACHINES CO., LTD.	Industries Co., Ltd."	11-7824	T-TYPE STRAINER 5"	6 EA	-
	DAIDO MACHINES CO., LTD.	Daeju ENG Co., Ltd.	11-7824	T-TYPE STRAINER 8"	12 EA	-
	Hanjin heavy industries Co., Ltd.	-	-	"Hyd. Bottom valve (Ballast valve)"	30 ea	Shipbuilding
	Samsung Heavy Industries Co., Ltd.	-	"Stena drill maxice"	Filter element	24 ea	Shipbuilding
	Samsung Heavy Industries Co., Ltd.	Korea navy	Sertao	Filter element	39 ea	Shipbuilding
	Samsung Heavy Industries Co., Ltd.	Stena drilling LTD.	Eneco DS-6	Filter element	57 ea	Shipbuilding
	Samsung Heavy Industries Co., Ltd.	Schein oil & gas	"Ocean rig corcovado"	Filter element	52 ea	Shipbuilding
	Samsung Heavy Industries Co., Ltd.	Eneco	Cerrado	Filter element	18 ea	Shipbuilding
	Samsung Heavy Industries Co., Ltd.	Ocean rig	"Pacific scirocco"	Filter element	32 ea	Shipbuilding
	Nyungsang PLS Co., Ltd.	Schein oil & gas	-	OIL/WATER STRAINER	350 ea	Industries
	Wintech Co., Ltd.	Pacific drilling LTD.	-	STRAINER	70 ea	Industries
	DIC Co., Ltd.	Kyungsang PLS Co., Ltd.	-	OIL STRAINER	250 ea	Industries
	Mt fine Co., Ltd.	Wintech Co., Ltd.	-	OIL STRAINER	63 ea	Industries
	Haedong ENG Co., Ltd.	DIC Co., Ltd.	-	WATER STRAINER	70 ea	Industries
	RPA tech	Mt fine Co., Ltd.	-	STRAINER	4 ea	Industries
	Poreco Co., Ltd.	Haedong ENG Co., Ltd.	-	BUCKET TYPE STRAINER	3 ea	Industries
	Kyungseungtech Co., Ltd.	RPA tech	-	CONE STRAINER	17 ea	Industries
	Whilco Co., Ltd.	Poreco Co., Ltd.	-	STRAINER	8 ea	Industries
	Handok Petrochemical Co., Ltd.	Kyungseungtech Co., Ltd.	-	STRAINER	12 ea	Petrochemical
	Woonjin filtertech	Whilco Co., Ltd.	-	STRAINER	3 ea	Industries
	RPA tech	"Handok Petrochemical Co., Ltd."	-	STRAINER	25 ea	Industries
	Wintech Co., Ltd.	Woonjin filtertech	-	STRAINER	8 ea	Industries
	The industries Co., Ltd.	RPA tech	-	CONE STRAINER	4 ea	Industries
	Mt fine Co., Ltd.	Wintech Co., Ltd.	-	OIL STRAINER	200 ea	Industries
	Dongseo totaltech	The industries Co., Ltd.	-	STRAINER MESH	9 ea	Industries
	Wintech Co., Ltd.	Mt fine Co., Ltd.	-	STRAINER	12 ea	Industries
	Samsung BP Chemical Co., Ltd.	Dongseo totaltech Wintech Co., Ltd.	-	CONE & Bucket STRAINER	11 ea	Petrochemical
	Samsan industries	"Samsung BP chemical Co., Ltd."	-	"BASKET STRAINER HOUSING & cart"	250 set	Industries
	Woosin total pipe	"KCC Co., Ltd. (Ulsan/Daejeon)"	-	STRAINER	2 ea	Industries
	Zicos Co., Ltd.	Woosin total pipe Zicos Co., Ltd.	-	STRAINER	4 ea	Petrochemical
	Taehyun ENG Co., Ltd.	Taehyun ENG Co., Ltd.	-	STRAINER	3 ea	Industries
	Dongseo totaltech	Dongseo totaltech	-	BUCKET TYPE STRAINER	14 ea	Industries
Hydtec Co., Ltd.	"Doosan heavy industries Co., Ltd."	-	SUCTION STRAINER	800 ea	Industries	
II-lim nanotech Co., Ltd.	"Doosan heavy industries Co., Ltd."	-	SUCTION STRAINER	1,300 ea	Industries	
Shinwoomolding Co., Ltd.	Shinwoomolding Co., Ltd.	-	STRAINER	200 ea	Industries	
DB holdings Co., Ltd.	DB holdings Co., Ltd.	Gorgon project barrow island lng plant	Strainer & element	8 set	Shipbuilding	
SK	SK Energy, SK Innovation, SK Global Chemical, SK Incheon	-	Process, Oil filter elements	lot.1300ea	Petrochemical	
Daewoo Shipbuilding & Marine Engineering Co., Ltd.	Daewoo Shipbuilding & Marine Engineering Co., Ltd.	"Daewoo shwa q522"	Strainer & element	4 set	Shipbuilding	
Shinhan machinery Co., Ltd.	Shinhan machinery Co., Ltd.	3402 Living quarter	Strainer & element	2 set	Shipbuilding	
Samsung Heavy Industries Co., Ltd.	Pacific drilling LTD.	"Pacific santaana"	Filter element	32 ea	Shipbuilding	
Samsung Heavy Industries Co., Ltd.	Sea drill LTD.	"West polaris"	Filter element	22 ea	Shipbuilding	
Hyundai Heavy Industries Co., Ltd.	"Hyundai Heavy Industries Co., Ltd."	Ulsan fpso	Strainer & element	3 set	Shipbuilding	
SGT	SGT	Oton	Filter housing & element	1 set	Shipbuilding	
SGT	SGT	Kearl oil sand	Filter housing & element	1 set	Shipbuilding	
Hyundai Heavy Industries Co., Ltd.	"Hyundai Heavy Industries Co., Ltd."	lqd das	Filter housing & element	2 set	Shipbuilding	
Hyundai Heavy Industries Co., Ltd.	"Hyundai Heavy Industries Co., Ltd."	Sabiya	Filter housing & element	1 set	Shipbuilding	
Samsung Heavy Industries Co., Ltd.	Stena drilling LTD.	"Stena drillmax"	Filter element	38 ea	Shipbuilding	
SGT	SGT	Kearl oil sand	Filter housing & element	2 set	Shipbuilding	
Samsung Heavy Industries Co., Ltd.	BP	Skaw fpso	Filter element	5 ea	Shipbuilding	



10 YEARS OF GRACE, 10 YEARS OF SERVING

**GO FURTHER
WITH CLIENTS**

По всем вопросам обращайтесь в компанию "ТИ-СИСТЕМС":
Тел/факс: +7(495)7774788, 5007154, 55, 65, 7489626, +7(925)7489127, 28, 29
Электронная почта: info@tisis.ru Интернет: www.tisis.ru www.tisis.kz www.tisis.by



По всем вопросам обращайтесь в компанию "ТИ-СИСТЕМС":
Тел/факс: +7(495)7774788, 5007154, 55, 65, 7489626, +7(925)7489127, 28, 29
Электронная почта: info@tisis.ru Интернет: www.tisis.ru www.tisis.kz www.tisis.by

LeBe Industrial



Filtration

Гидравлические фильтры | Воздушные фильтры | Картриджные фильтры | Мметаллические фильтры | Демистеры | Рукавные фильтры

System

System | Housing | Oil Purification

Strainer

Сетчатые фильтры: Дуплексные | Симплексные | Т-образные
У-образные | Конусного типа | Проходные
Корзиночные | Водяные | Конусные и временные

Parker Filtration

Фильтры Rasor | Технологические фильтры | Гидравлические фильтры
Фильтрация сжатого воздуха и газа | Система контроля состояния масла



Lebe Lebe Industrial Co., Ltd